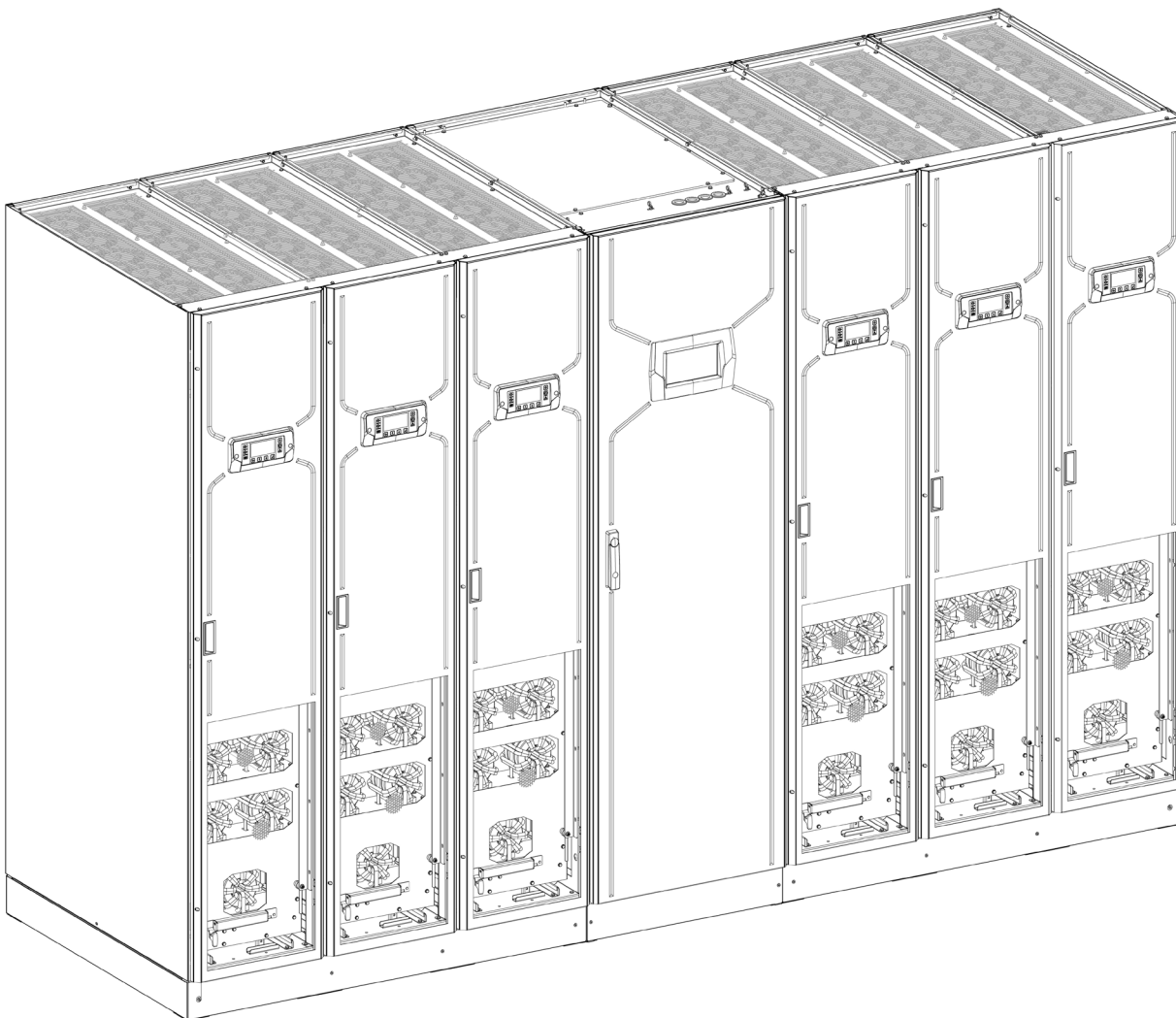


TECHNISCHES DATENBLATT

MEGAFLEX DPA USV

1000-1500 kW 380/400/415 V IEC



Über dieses Dokument

Dokumentinformation

| | | |
|-----------------------------------|---|---|
| Dateiname | : | 4NWD005384_ABB_UPS_TDS_MFG_DPA_IEC_1M0_1M5_DE_REV-A |
| Modell | : | Megaflex DPA IEC |
| Ausgabedatum | : | 30.11.2020 |
| Ausgegeben von (Abteilung) | : | Produktkennzeichnung |
| Geprüft von (Abteilung) | : | F&E |
| Artikelnummer | : | K.A. |
| Dokumentnummer | : | 4NWD005384 |
| Revision | : | REV-A |
| Änderungsdatum | : | 30.11.2020 |

Inhalt

| | |
|--|-----------|
| 1. Einführung | 4 |
| 1.1. Hauptmerkmal und Vorteile | 4 |
| 2. Mechanische und Sicherheitseigenschaften | 6 |
| 2.1. Mechanische Eigenschaften | 6 |
| 2.1.1. Megaflex DPA 1000kW IEC | 6 |
| 2.1.2. Megaflex DPA 1500kW IEC | 7 |
| 2.1.3. Megaflex DPA Leistungsmodul 250 kW IEC | 7 |
| 2.2. Allgemeine USV-Schrankspezifikationen | 8 |
| 2.3. Elektromagnetische Verträglichkeit | 8 |
| 2.4. Umweltmerkmale | 8 |
| 3. Elektrische Eigenschaften | 9 |
| 3.1. AC-Eingangs-Energieverteilungssystem | 9 |
| 3.2. Eingangsspannung und -frequenz | 9 |
| 3.3. Eingangsstrom und Überlasteigenschaften | 10 |
| 4. Eigenschaften des elektrischen Ausgangs | 11 |
| 4.1. Ausgangsspannung | 11 |
| 4.2. Spannungssprung und Wiederherstellungszeit | 11 |
| 4.3. Ausgangsfrequenz | 12 |
| 4.4. Ausgangsstrom | 12 |
| 4.5. Leistungsfaktor | 12 |
| 4.6. Wirkungsgrad | 13 |
| 4.7. Statischer Bypass-Schalter | 13 |
| 5. Batterie- und Energiespeicher | 14 |
| 5.1. Ladestation | 14 |
| 5.2. Zusatzinformation | 14 |
| 6. Steuerung & Überwachung | 15 |
| 6.1. Systemanzeige | 15 |
| 6.2. Bedienfeld des Leistungsmoduls | 15 |
| 6.3. Kommunikationsschnittstellen | 16 |
| 6.4. Netzwerkmanagementkarte von ABB | 17 |
| 7. Standortplanungsdaten | 18 |
| 7.1. Installationsumfang und Mindestabstand | 18 |
| 7.2. Einlinienschalbild | 19 |
| 7.2.1. Einzeleingangsspeisung und separate Batterien | 19 |
| 7.2.2. Einzeleingangsspeisung und gängige Batterien | 20 |
| 7.3. USV Klemmengrößen | 22 |
| 7.4. Wärmeableitung | 22 |

1. Einführung

ABB Megaflex DPA IEC ist eine dreiphasige, unterbrechungsfreie Stromversorgung für kritische Umgebungen mit hohem Leistungsbedarf. Die UVS ist speziell für moderne Datenspeicher-Infrastrukturen konzipiert, z. B. Unternehmen, Colocation, Cloud, Internet, Medien und Telekommunikations-Rechenzentren.

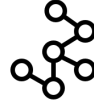
ABB Megaflex DPA bietet einen kontinuierlichen Durchfluss sauberer, erneuerbarer Energie. Die USV basiert auf 250 kW-Leistungsmodulen mit skalierbarer Leistung bis zu 1500 kW oder 1250 N+1 zur Redundanz in einem einzigen System.

1.1. Hauptmerkmal und Vorteile

Unterbrechungsfreie Leistungserbringung und Redundanz auf Anforderung



Bis zu 1,500 kW Leistungsschutz in einer einzelnen USV durch Parallelschaltung von 250 kW. Leistungsmodul können geschoben werden, indem Leistungskapazität hinzugefügt oder interne Redundanz (N+1) bereitgestellt wird.



Bereitschaft für parallel redundante Systemkonfigurationen (2N, 2(N+1), 3N/2) mit Sicherstellung von Verfügbarkeit und Zuverlässigkeit

Maximierte Verfügbarkeit und Robustheit



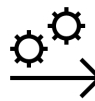
Bewährte Technologie und maximale Verfügbarkeit basierend auf Leistungsmodulen von 250 kW, die alle notwendigen Funktionsteile umfassen, wie Gleichrichter, Wechselrichter, Batterieumrichter, statischer Bypass und Rückspeisungsschutz. Die UVS-Architektur bietet vollständig redundante kritische Komponenten und verteilt die Last gleichmäßig unter den Leistungsmodulen.



Gleichzeitig gewartete Leistungsmodul für kontinuierliche Betriebszeit. Der Leistungskern kann online getauscht werden, während die Last im Doppelwandlungsmodus gesichert wird. Das Einfügen und Herausnehmen des Leistungskerns ist dank Rollen und Führungsschienen glatt und einfach. Darüber hinaus unterstützt das Einsteckkonzept der Leistungsmodul einen einfachen und sicheren Stromanschluss, wodurch elektrische Gefahren ausgeschlossen werden.



Ausfallsichere Inbetriebnahme des Systems ohne menschliche Eingriffe durch Testen von Leistungsmodulen, bevor es auf die kritische Last angewendet wird.



Fehlertoleranter Betrieb der UVS. Wenn ein Leistungskern ausfällt, nehmen die anderen die Last auf, ohne die Stromversorgung zu beeinträchtigen.

Betriebliche Nachhaltigkeit Ihrer Infrastruktur



Minimierte Energieverluste, Wärmeableitung und Stromkosten, während die kritische Last durch die Usp im Doppelwandlungs- oder ECO-Modus geschützt wird. Die USV erreicht im Doppelwandlermodus einen Wirkungsgrad von bis zu 97.4 % und bis zu 99 % im ECO-Modus.



Flexibler Betrieb optimiert die USV-Effizienz und reduziert den Leistungsverlust, wenn die Last im Vergleich zur Gesamtkapazität der USV niedrig ist. Der ABB Xtra VFI-Modus kann die Systemeffizienz verbessern, indem er die Anzahl der Leistungsmodul optimiert, die im Doppelwandlungsmodus verwendet werden, um die Last zu speisen.



Einfache und sichere Installation. Die USV verfügt über vorgefertigte Leistungsrahmen, die aus Metall-Sammelschienen bestehen, die eine vollständige Verdrahtung eliminieren sowie steckbare Leistungsmodule mit sicheren, steckbaren Anschlüssen, die eine Gefährdung beseitigen.



Einfache und ausfallsichere Wartung. Die USV kann ohne Beeinträchtigung des USV-Betriebs gewartet werden. Der Austausch von Stromkernen dauert nur wenige Minuten. Wartungsarbeiten können in einer geeigneten Umgebung durchgeführt werden, wodurch die Sicherheit und Bewegungsfreiheit verbessert und das Risiko menschlicher Fehler reduziert werden kann.



Einfache Bedienung und Verwaltung. Die Echtzeitüberwachung erfolgt über die lokale Systemanzeige oder im Steuerungsraum über die Webanwendung.

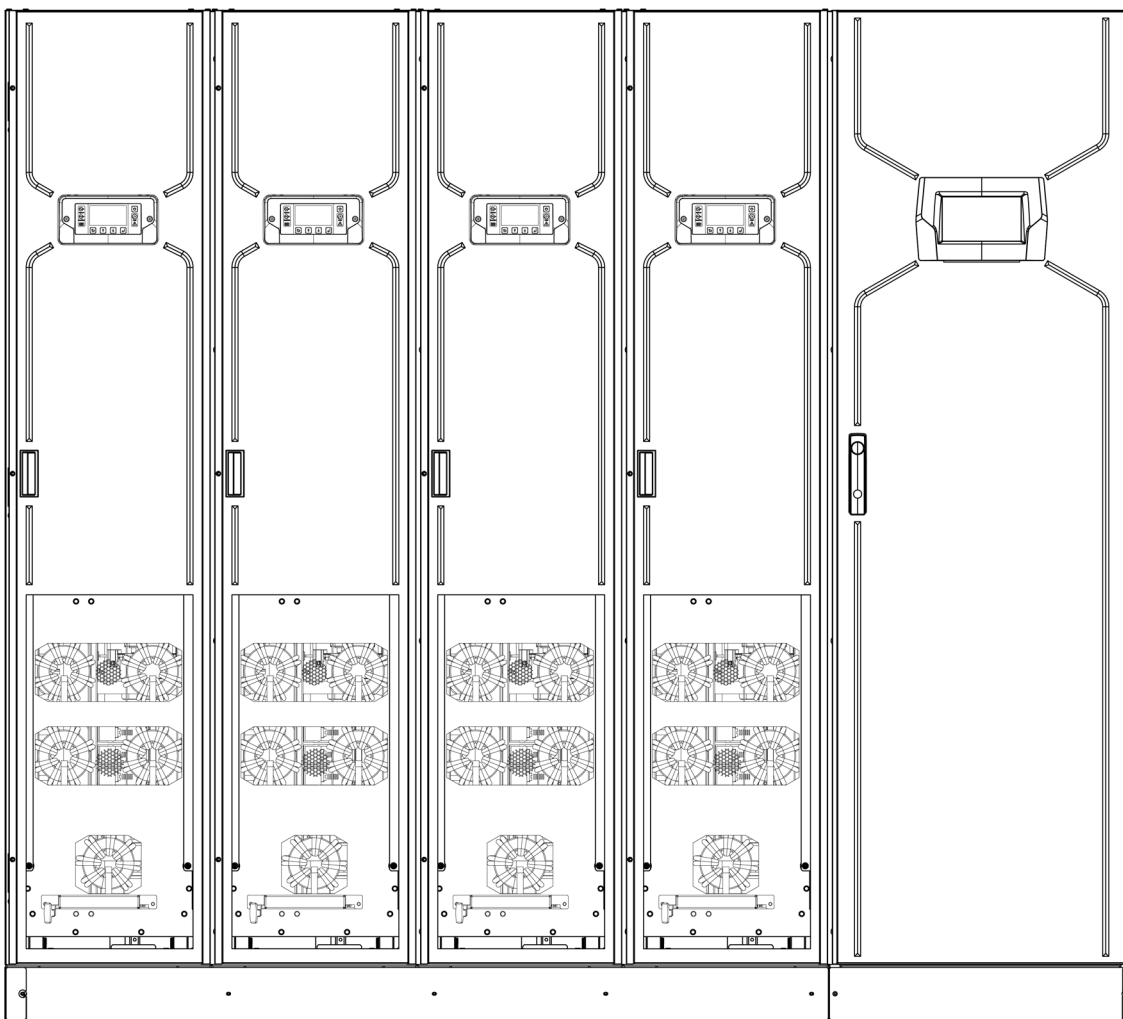


Die Lebensdauer des Systems von bis zu 15 Jahren reduziert die Kosten für den Austausch über die gesamte Lebensdauer der Infrastruktur

2. Mechanische und Sicherheitseigenschaften

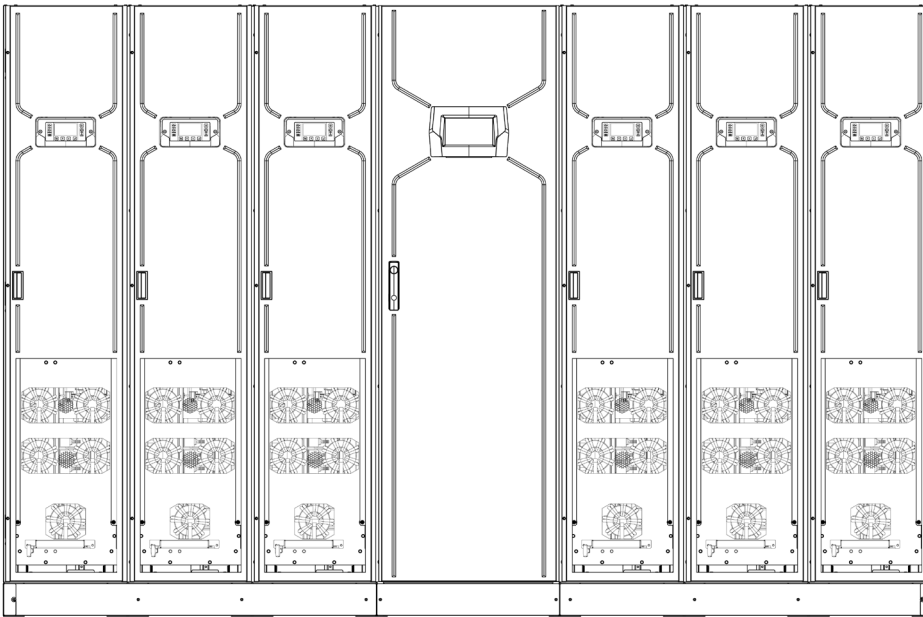
2.1. Mechanische Eigenschaften

2.1.1. Megaflex DPA 1000kW IEC



| | | |
|---------------------------------------|----|--------------------|
| Nennleistung | kW | 1000 |
| Abmessungen (B x H x T) | mm | 2235 x 2000 x 1000 |
| Gewicht (ohne Leistungsmodule) | kg | 540 |
| Gewicht (mit Leistungsmodulen) | kg | 1940 |

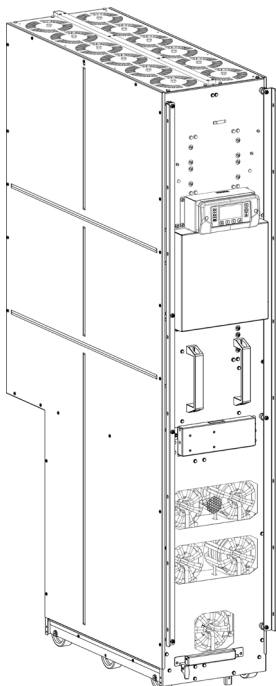
2.1.2. Megaflex DPA 1500kW IEC



| | | | |
|---------------------------------------|----|--------------------|-------|
| Nennleistung | kW | 1250 | 1500 |
| Abmessungen (B x H x T) | mm | 3045 x 2000 x 1000 | |
| Gewicht (ohne Leistungsmodule) | kg | 1150 | |
| Gewicht (mit Leistungsmodulen) | kg | 2900 | 3250w |

2.1.3. Megaflex DPA Leistungsmodul 250 kW IEC

| | | |
|--------------------------------|----|--|
| Abmessungen (B x H x T) | mm | 356 x 1825 x 1000 |
| Gewicht | kg | 350 |
| Belüftung | | Zwangsbeflüftung mit Lüfterausfallerkennung und Lüftergeschwindigkeitsregelung. N+1 Lüfterredundanz |
| Servicezugang | | Abnehmbares Leistungsmodul mit 360° Zugang |



2.2. Allgemeine USV-Schrankspezifikationen

| | |
|-------------------------|----------------------|
| Farbe des USV-Schranks | RAL 9005 |
| Schutz gegen Eindringen | IP 20 |
| Kabeleingang | Unten oder oben |
| Belüftung | Vorne nach nach oben |
| Servicezugang | Vorne |

2.3. Elektromagnetische Verträglichkeit

| | | |
|----------------|-------|----|
| Emission | [Cat] | C3 |
| Störfestigkeit | [Cat] | C3 |

2.4. Umweltmerkmale

| | | |
|------------------------------------|------|-----------------------------|
| Umgebungsservicebedingungen | | Innen bedingungslos |
| Klimaklasse | | 3K2 |
| Verschmutzungsgrad | | 2 |
| UV-Beständigkeit | | N.A. |
| Umgebungstemperaturbereich | [°C] | 0-40 °C |
| Relativer Luftfeuchtigkeitsbereich | [%] | ≤ 95% (nicht kondensierend) |
| Höhe ohne Leistungsherabsetzung | [m] | bis zu 1000 m |
| Höhe mit Leistungsherabsetzung | [m] | bis zu 5000 m |
| Verdampfung | | gemäß EN60721-3-2 |
| Umgebungslagertemperaturbereich | [°C] | -25.... °C ¹⁾ |

1) Erhöhte Lagertemperaturen können sich auf die Lebensdauer speziell für die USV-Kondensatoren auswirken. Die ideale Lagertemperatur liegt zwischen +5 und +35 °C und bei einer relativen Luftfeuchtigkeit von bis zu 75%. Eine Langzeitlagerung in Umgebungen mit hoher Luftfeuchtigkeit sollte vermieden werden. Ebenso sollte eine Lagerung in Umgebungen vermieden werden, die halogenierte Gase (und andere gefährliche Gase) enthalten, Wasser oder Öl verspritzen sowie Strahlung freisetzen.

3. Elektrische Eigenschaften

3.1. AC-Eingang-Energieverteilungssystem

| | |
|---|---|
| Kompatibilität des AC-Eingang-Energieverteilungssystems (Erdungssystem) | TN-S, TN-C, TN-C-S |
| AC-Eingang-Energieverteilungssystem | 3ph + Nullleiter + PE |
| Überspannungskategorie | II |
| Bedingter Eingangskurzschlussstrom (I _{cc}) [kA] | 120 |
| Zusatzinformation | EinzelSpeisung für Gleichrichter und Bypass |

3.2. Eingangsspannung und -frequenz

| | | |
|--------------------------------|------|--|
| Eingangsnennspannung | [V] | 380, 400 oder 415 V ph-ph 220, 230 oder 240 V ph-N |
| Eingangsspannungstoleranz 40°C | [%] | Last ≤ 100% (-10%, +15%) Last ≤ 80% (-20%, +15%) Last ≤ 60% (-30%, +15%) |
| Eingangsnennfrequenz | [Hz] | 50 oder 60 |
| Eingangsfrequenztoleranz | [Hz] | 40-70* |

*Nennfrequenz ± 10Hz

3.3. Eingangstrom und Überlasteigenschaften

| NENNLEISTUNG | | 1000 | 1250 | 1500 |
|--|-----|----------------------|----------------------|----------------------|
| Eingangsnennstrom (mit aufgeladenem Energiespeichergerät bei 100 % Last 380 / 400 / 415 V Konfiguration) | [A] | 1575 1496 1442 | 1969 1870 1803 | 2363 2245 2163 |
| Eingangsmaximalstrom (mit geringer Eingangsspannung und/ oder Energiespeicherladung) 380 / 400 / 415 V Konfiguration) | [A] | 1767 1679 1619 | 2121 2014 1942 | 2651 2518 2428 |
| Gesamt-Oberschwingungsbelastung (THDi), 100 % Last -Normalbetrieb - lineare Last (bei 400 V Eingangsspannung; Eingang THDU < 2 %; Toleranz von ±0.3 % kann angewendet werden) | [%] | <3 | | |
| Gesamt-Oberschwingungsbelastung (THDi), 100 % Last-Normalbetrieb-nicht-lineare Last (bei 400V Eingangsspannung; Eingang THDU < 2%; Toleranz von ±0,3% kann angewendet werden) | [%] | <5 | | |
| Eingangseinschaltstrom des Gleichrichters (% des Nennstroms gegen die Zeit) | [%] | <100 | | |
| Eingangsleistungsfaktor des Gleichrichters (lineare Last; nicht lineare Last) | | 0,99 @ 100 % Last | | |

4. Eigenschaften des elektrischen Ausgangs

| | |
|--|------------------------|
| Kompatibilität des AC-Ausgangs-Energieverteilungssystems (Erdungssystem) | TN-S, TN-C, TN-C-S, TT |
| AC-Ausgangs-Energieverteilungssystem | 3ph + Nullleiter + PE |

4.1. Ausgangsspannung

| | | |
|---|-----|---|
| Ausgangsnennspannung | [V] | 380, 400 oder 415 V ph-ph 220, 230 oder 240 V ph-N |
| Ausgangsspannungsänderung - Normalbetrieb | [%] | ± 1 |
| Ausgangsspannungsänderung - Speicherenergiemodus | [%] | ± 1 |
| Gesamt-Oberschwingungsbelastung (THDu), 100 % Last - Normalbetrieb - linear | [%] | <2,0 |
| Gesamt-Oberschwingungsbelastung (THDu), 100 % Last - Normalbetrieb - nicht linear | [%] | <2,5 |
| Gesamt-Oberschwingungsbelastung (THDu), 100 % Batteriebetrieb - linear | [%] | <2,0 |
| Gesamt-Oberschwingungsbelastung (THDu), 100 % Batteriebetrieb, nicht linear | [%] | <2,5 |

4.2. Spannungssprung und Wiederherstellungszeit

| | | |
|---|---------|--------------|
| Spannungssprung und Wiederherstellungszeit - 100 % schrittweise Belastung - linear | [% , s] | <4 %, (<2 s) |
| Spannungssprung und Wiederherstellungszeit - 100 % schrittweise Belastung - nicht linear | [% , s] | <4, (<2s) |
| Spannungssprung und Wiederherstellungszeit - Übertragung Normalmodus / Speicherenergiemodus | [% , s] | <1, (<2s) |

4.3. Ausgangsfrequenz

| | | |
|---|------|---|
| Ausgangsnennfrequenz | [Hz] | 50 oder 60 Hz |
| Ausgangsfrequenzänderung - Normalbetrieb | [%] | ± 2 oder 4 wählbar (synchronisiert mit dem Netz und ermöglicht die Übertragung zum statischen Bypass) |
| Ausgangsfrequenzänderung - Speicherenergiemodus | [%] | ± 0,1 |
| Ausgangsfrequenzänderung - freilaufend | [%] | ± 0,1 |
| Synchronisierung (max. ± % Bereich der Bemessungsfrequenz) | [%] | ± 2 oder 4 wählbar |
| Max. Synchronisierungsphasenfehler (auf 360°-Zyklus zurückgezogen) | [°] | 2 |

4.4. Ausgangsstrom

| Nennleistung | [kW] | 1000 | 1250 | 1500 |
|--|-------------|---|----------------------|----------------------|
| Ausgangsnennstrom (380 / 400 / 415 V Konfiguration) | [A] | 1516 1450 1389 | 1894 1812 1737 | 2273 2174 2084 |
| Ausgangsüberlast (% des Nennstroms / Zeitdauer) | [% / s] | 150 % : 1 Min 125 % : 10 Min 110 %: kontinuierlich | | |
| Ausgangsstrombegrenzung, „Kurzschlussstrom“ (% oder Nennstrom / Zeitdauer, 400V Nennspannung) | [% / s] | 2.8 x I _n , 40 ms (Standard) 2.5 x I _n , 100 ms 2.2 x I _n , 250 ms | | |
| Entstörungsfähigkeit (Normalmodus / Speicherenergiemodus, 400V Nennspannung) | [A] | 4060 | 5074 | 6087 |

4.5. Leistungsfaktor

| | |
|---|---------------------------------|
| Lastleistungsfaktor - Bemessungswert | 1,0 |
| Lastleistungsfaktor - Verschiebung (zulässiger Vorwärts-Verzögerungsbereich) | 0,6 Verzögerung bis 0,8 Leitung |

4.6. Wirkungsgrad

| | | |
|---|-----|------|
| Doppelwandlungswirkungsgrad - 100 % Nennlast | [%] | 96,4 |
| Doppelwandlungswirkungsgrad - 75 % Nennlast | [%] | 97,0 |
| Doppelwandlungswirkungsgrad - 50 % Nennlast | [%] | 97,4 |
| Doppelwandlungswirkungsgrad - 25% Nennlast | [%] | 97,2 |

4.7. Statischer Bypass-Schalter

| Nennleistung | [kW] | 1000 | 1250 | 1500 |
|---|---------|--|------|------|
| Nennstrom (380 / 400 / 415 V Konfiguration) | [A] | 1516 | 1894 | 2273 |
| | | 1450 | 1812 | 2174 |
| | | 1389 | 1737 | 2084 |
| | | | | |
| VFD-Wirkungsgrad bei 100 % Nennlast | [%] | 99 | | |
| Bypass-Überlast (% des Nennstroms / Zeitdauer) | [% / s] | 110 %: kontinuierlich 140 % : 10 Min 190 % : 2 Min >190 % : 20s | | |
| Bypass-Spannungstoleranz (% der Nennspannung bei 400 V) | [%] | -10% +15% | | |
| Bypass-Fehlerbeseitigungsfunktion (% des Nennstroms/ der Zeitdauer bei 400 V) | [% / s] | 10 ln/ 20ms | | |

5. Batterie- und Energiespeicher

| | | | |
|---|--|---|------------------------------|
| Energiespeichertyp | Keine integrierten Batterien, externer Energiespeicher erforderlich, entsprechende Schränke als Zubehör erhältlich | | |
| Technologie | Lithiumion, VRLA, NiCd | | |
| Lebensdauer | [Jahre] | Lithiumion: 15 Jahre VRLA, NiCd: Siehe Angaben des Batterieherstellers | |
| Anzahl Zellen pro Strang | [Stück] | Lithiumion: 136 Zellen / 17 Module VRLA 12V: 40-50 Blöcke/ 240-300 Zellen* NiCd: 400-500 Zellen | |
| Nennspannung (insgesamt) | [Vdc] | 480 V - 600 V | |
| Nennkapazität (C10) | [Ah] | Batterietyp abhängig von Lithiumion: 67 Ah | |
| Gespeicherte Energiezeit (Backup- Zeit bei 100 % Nennlast) | [min] | Bis zu einem beliebigen Autonomiewert ohne Derating Für die korrekte Dimensionierung siehe Batterie-Autonomie-Rechner. | |
| Wiederhergestellte Energiezeit (Wiederaufladezeit bis 90 % kapazitiv) | [h] | Lithiumion: 3 h VRLA: 10 h NiCd: 10 h | |
| Umgebungsbezugstemperatur (zur Gewährleistung einer maximalen Lebensdauer) | [°C] | Abhängig vom Batterietyp: Lithiumion: 18 - 28 °C VRLA: 20 - 25 °C NiCd: Siehe Angaben des Herstellers | |
| Nennladestrom | [A d.c.] | 2182-1870 | 2727 - 2337 3272 - 2805 |
| Fehlerstrom-Bemessungswert | [A d.c.] | 200kA | |

5.1. Ladestation

| | | | | |
|---|----------|---|-----|------|
| Ladespannung (Erhaltungs-, Endspannung) und Toleranzband | [V d.c.] | 4.20 V/Cell Lithiumion 2.23 V/Cell VLRA 1.40 V/Cell NiCd | | |
| Ende der Entladespannung | [V d.c.] | 3.20 V/Cell Lithiumion 1.68 V/Cell VLRA 1.05 V/Cell Ni-Cd | | |
| Ladestromgrenze (oder Bereich) | [A d.c.] | 750 | 938 | 1125 |
| Ladestromgrenze | [kW] | 300 | 375 | 450 |
| Batterie-Welligkeitsstrom max. | [A] | 400mA RMS | | |

5.2. Zusatzinformation

| | |
|--|--|
| Empfehlung für Kabelspannungsabfall | 1 % |
| Temperaturkompensation der Batterie | Von Standard-USV unterstützt. Temperatursensor als Option erhältlich |
| Batterietest | Automatischer Batterietest durch USV |

HINWEIS: Die in der obigen Tabelle angegebenen Lithiumionen-Batterie-Werte gelten nur für STATISCHE SDI- Produkte (136S).

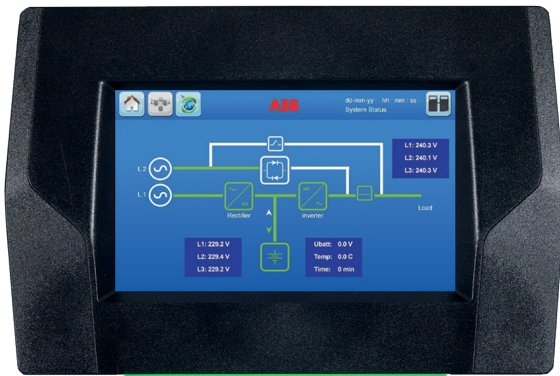
(*) Es gelten die in Kapitel 4.1 genannten Bedingungen

6. Steuerung & Überwachung

6.1. Systemanzeige

Das USV-System verfügt über eine grafische Systemanzeige. Es handelt sich um ein 7-faches Touchscreen-Display, mit dem der Bediener Folgendes durchführen kann:

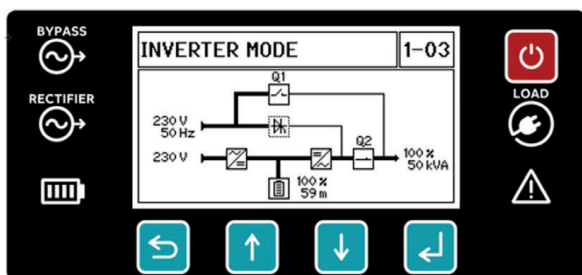
- Überwachung und Messung des Stromflusses durch die USV-Anlage, einzelne Leistungsmodule und Batterien.
- Überwachung des Betriebszustands, der Ereignisse und der Alarmverzeichnisse der USV
- USV-Einstellungskonfiguration
- USV-Daten



6.2. Bedienfeld des Leistungsmoduls

Das Leistungsmodul verfügt über ein eigenes Bedienfeld, das aus einer LCD-Anzeige, Steuerungs- und Navigationstasten und LED-Statusanzeigen besteht. Die LCD-Anzeige soll anzeigen:

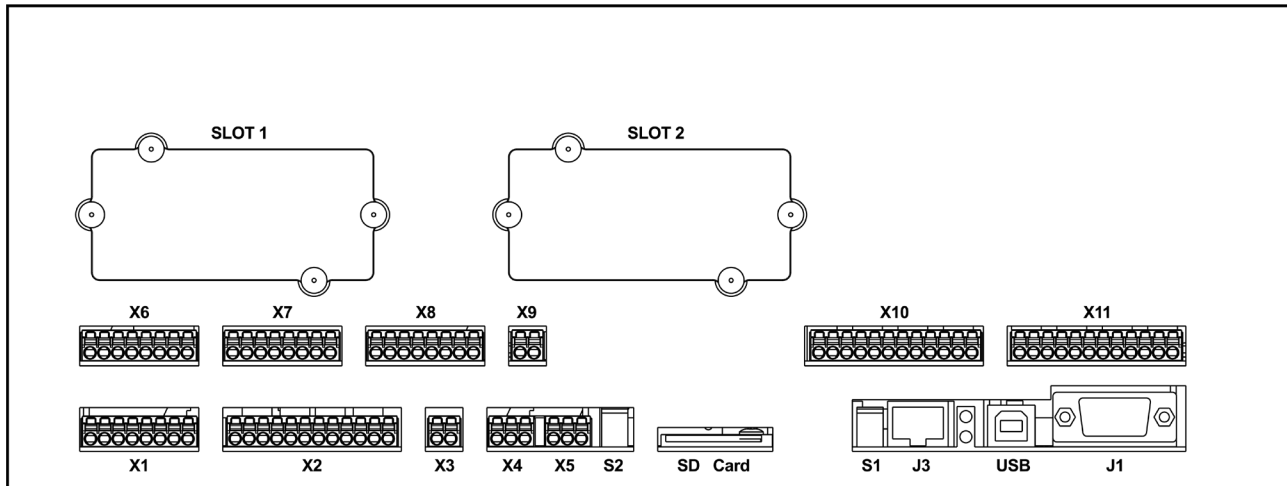
- Blindschaltbild des Stromkerns mit Gleichrichter, Batterie, statischem Bypass, Wechselrichterstatus und Eingangs-, Bypass-, Batterie- und Ausgangsmessungen: Spannung, Frequenz, Leistung
- Status Leistungskern: aus, getrennt, Wechselrichter-Modus, Bypass-Modus, Batterie-Modus, Standby-Modus
- Position des Stromkerns : Stromrahmen und Stromkernnummer



Mit den Steuer- und Navigationstasten kann der Benutzer Einstellungen und Anpassungen vornehmen, Spannungen, Ströme, Frequenzen, Leistungsmessungen überwachen und die Haupt- und Untermenüs im USV- Modul durchblättern.

Der Benutzer muss in der Lage sein, den Status des Bypass-, Gleichrichter-, Batterie- und USV-Ausgangs und des Alarms durch Lesen der LED-Anzeigen zu identifizieren. Die LEDs sind immer aktiv, auch wenn das Display im Bildschirmschoner-Modus ist. Weitere Informationen sind dem OPM zu entnehmen.

6.3. Kommunikationsschnittstellen



Eingänge trockene Ports X1,X7,X8

X1 / X7 / X8 können Kabel von 0,2 mm - 1,5 mm² KR 1.5mm² halten
 Alle X1 / X7 / X8 sind Eingänge, Kabel max. R 50Ω bei 10 mA
 X1 (4 Eingänge): Generatorbetrieb EIN, externer Ausgangsschalter, externer manueller Bypass, Fernabschaltung
 X7-X8 (8 Eingänge) sind programmierbare Eingänge

Hochspannungseingangsschnittstelle X12

X12-Klemmen können Kabel von 0,2 mm bis 1,5 mm halten
 X12 sind Eingänge mit folgenden Bemessungswerten:
 Min. 87 VAC - max. 277 VAC 50 Hz/60 Hz
 X12 sind programmierbare Eingänge

Analoger Eingang Port X6

X6 kann Kabel von 0,2 mm - 1,5 mm² halten
 Alle X6 sind analoge Eingänge und wurden für Sensoren mit Industriestandardausgang 1-24Vdc oder 4-20mA entwickelt.

Eingangsbatterietempersensur X3

X3 kann Kabel von 0,2 - 1,5 mm² halten

Modbus-Kommunikationsleistung X4

X4-Klemmen können Kabel von 0,2 mm² - 1,5 mm² halten
 X4 sind 5 V RS485 Differentialsignale

CAN-Bus-Kommunikationsschnittstelle X5

X5-Klemmen können Kabel von 0,2mm² - 1,5 mm² halten
 X5 sind 5 V RS485 Differentialsignale

Ausgang trockener Port X2,X10, X11

Klemmen X2, X10 und X11 können Kabel von 0,2 mm² - 1,5 mm² halten
 X2, X10 und X11 sind potentialfreie Kontakte und sind bemessen:
 Max. 30 VAC/1 A; 60 VDC/0.5 A.
 X2 (4 Ausgänge): Allgemeiner Alarm, Batterie schwach, Last am Wechselrichter, Hauptausfall
 X10,X11 (8 Ausgänge) sind programmierbare Ausgänge

Hochspannungsausgangsleistung X13

X13-Klemmen können Kabel von 0,2mm² Kl. 1.5mm² halten
 X13 sind Ausgangswerte: Max. 5 A bei 277 VAC oder 5 A bei 30 VDC
 X13 sind programmierbare Ausgänge

Ausgang + 24dc X9

X9 kann Kabel von 0,2 mm² - 1,5 mm² halten
 X9 ist ein Ausgangsanschluss mit folgenden Bemessungswerten:
 24 Vdc @ 100 mA Ma

Synchronisierungseingangsport X14

X14-Klemmen können Kabel von 0.2 mm² - 1.5 mm² halten
 X14 sind Eingänge und Bemessungswerte: Max. 415 V AC

6.4. Netzwerkmanagementkarte von ABB

Leistungsversprechen

Die Netzwerkkarte von ABB ist die neueste, hochmoderne Technologie von ABB für die Fernüberwachung und -verwaltung von USV.

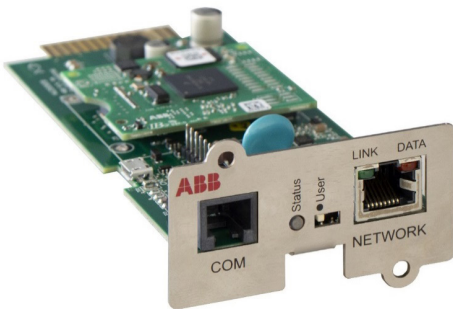
Die moderne Benutzeroberfläche ermöglicht es dem Benutzer, seine USV jederzeit von überall her zu überwachen. Entwickelt für Cybersicherheit und die Hardware wie auch die Firmware gewährleisten höchste Robustheit gegen Cyber-Angriffe.

Schlüsselmerkmale

Unterstützte Protokolle:

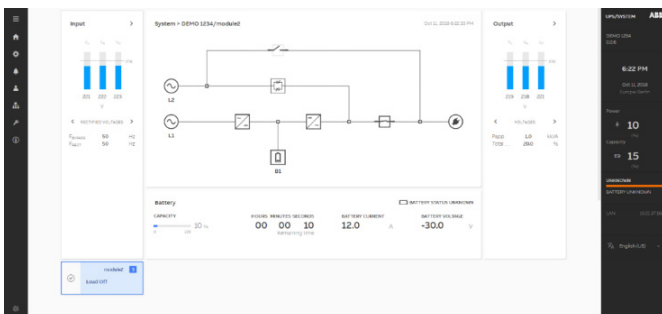
- http, Modbus TCP/IP, Modbus RS485, SNMP V2 und V3, SMTP
- Einzelmodul-Visualisierung von bis zu 30 Modulen
- Mehrsprachenlokalisierung (Englisch, Französisch, Spanisch, Deutsch, Italienisch)
- Ausgelegt für Cybersicherheit: die Hardware erfüllt die strengen ABB-Anforderungen in Bezug auf die Cybersicherheit (TPM, sicheres Starten)
- Einfache Konfiguration durch intuitiven Assistenten

Möglichkeit einer direkten Verbindung mit ABB Ability über eine sichere, unidirektionale Verbindung



Vorteile

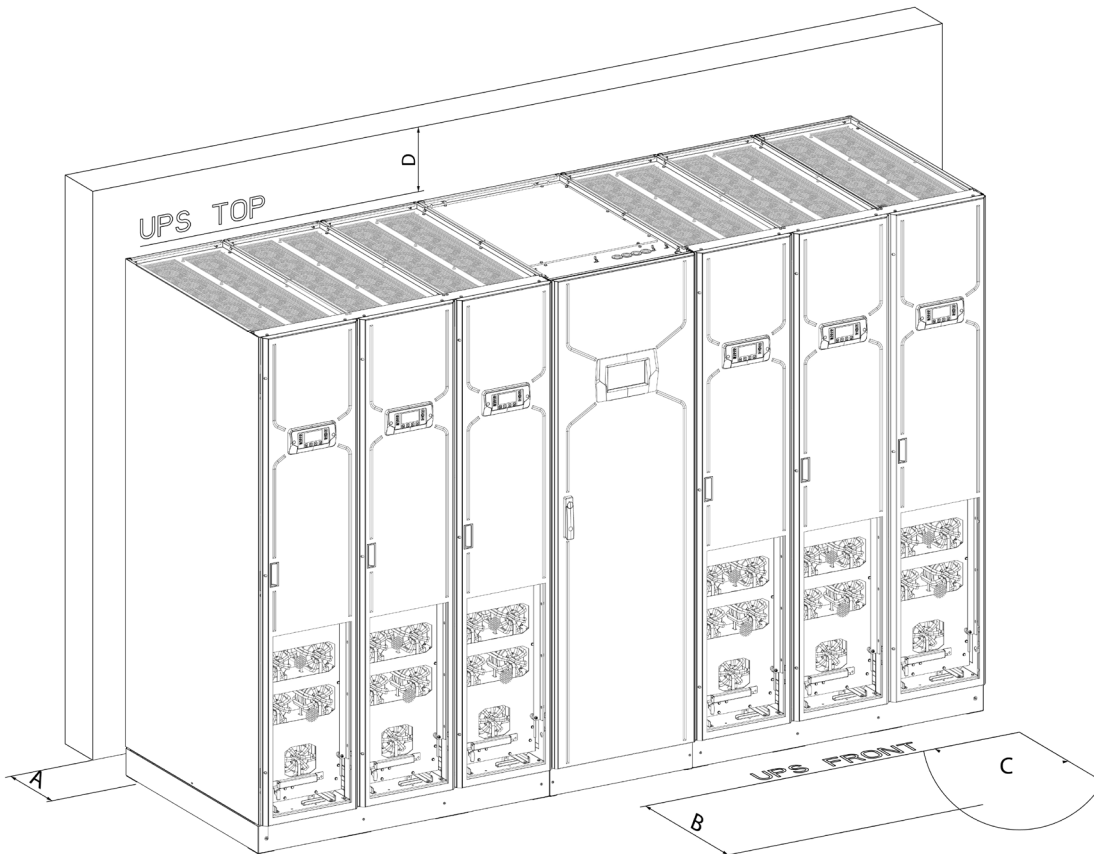
- Interne Entwicklung, proprietäre Technologie ermöglicht zeitnahe und vollständige Kontrolle über Updates, Fehlerbehebung und Cybersicherheit.
- Starke Passwortverwaltung
- ABB Cybersicherheit zertifiziert
- Moderne und einfache Benutzeroberfläche einfache Bedienung und Benutzerfreundlichkeit
- Konfigurierbare Meldungen über sicheren SMTP-Mailservers
- Grafiken, Trends der USV-Werte, Überwachung über einen einfachen Webbrowser
- Sichere Firmware Updates



7. Standortplanungsdaten

7.1. Installationsumfang und Mindestabstand

Die Mindestabstände, die erforderlich sind, um einen korrekten Luftstrom an der USV-Anlage zu ermöglichen und eine ordnungsgemäße Wartung zu gewährleisten sind entsprechend den Angaben unten einzuhalten



| | | |
|----------|--|----------------------------------|
| A | Abstand hinten | Kein Mindestabstand erforderlich |
| B | Abstand vorne erforderlich, um ein korrektes Öffnen der Tür zu ermöglichen | 1800 mm |
| C | Maximaler Öffnungswinkel der Tür | 95° |
| D | Abstand oben | 500 mm |

7.2. Einlinienschaltbild

7.2.1. Einzeleingangsspeisung und separate Batterien

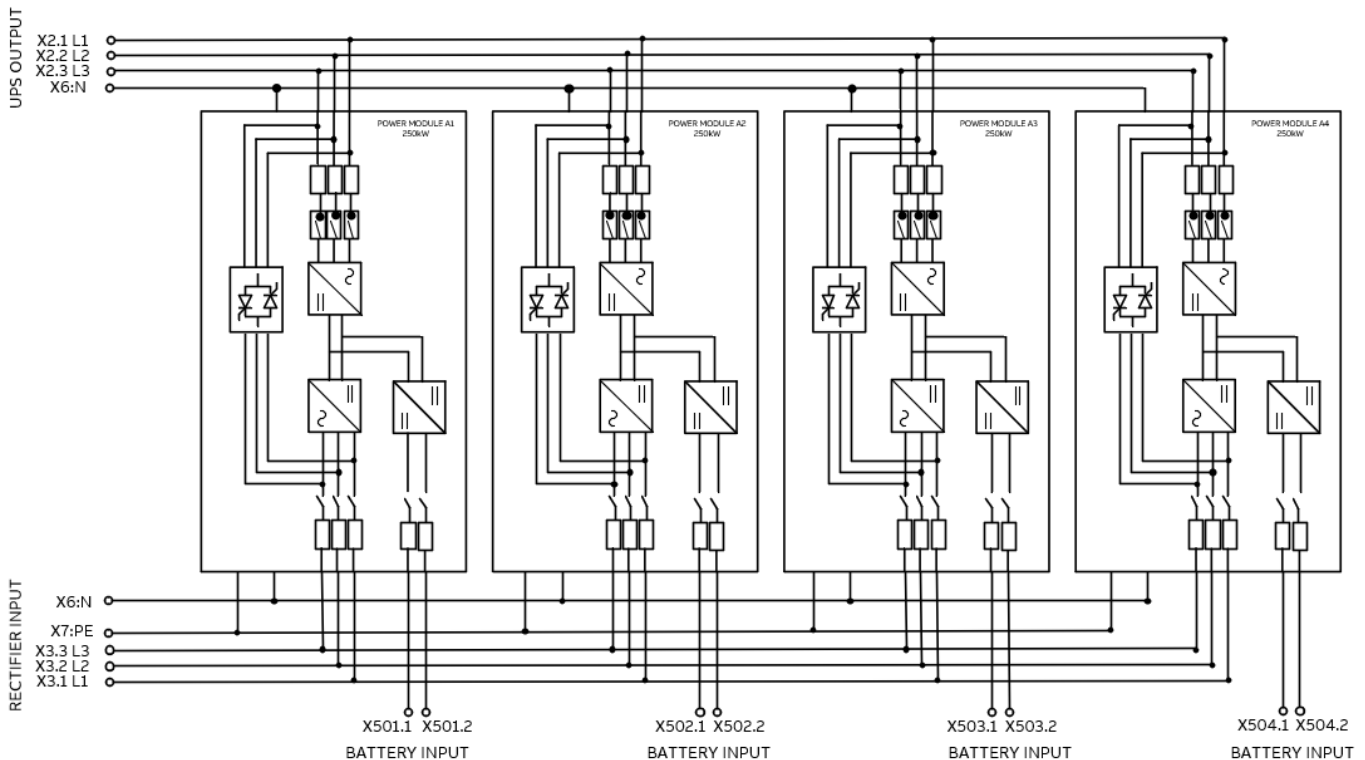


Abbildung 5-2-1 Megaflex DPA 1000kW

7.2.1.1. Empfohlener externer Schutz und Kabelgrößen

Eingangs- und Ausgangsspannung: 380/380V

| USV NENNLEISTUNG | kW | 1000 | 1250 | 1500 |
|--|-----------------|---------------------|---------------------|---------------------|
| Eingangsgleichrichtersicherung gL oder MCCB 3P oder 4P | A | 1600 | 2000 | 2500 |
| Gleichrichterkabel-Eingangsabschnitt (L1,L2,L3,N) | mm ² | 4x(4x300) | 4x(5x300) | 4x(6x300) |
| USV-Ausgangssicherung gL oder MCCB, 3P oder 4P | A | 1600 | 2000 | 2500 |
| Ausgangskabelabschnitt (L1,L2,L3,N) | mm ² | 4x(4x300) | 4x(5x300) | 4x(6x300) |
| Batterieeingangssicherung gR oder MCCB | A | 4x630 | 5x630 | 6x630 |
| Batteriekabelabschnitt (+,-) | mm ² | 2x(8x185) | 2x(10x185) | 2x(12x185) |
| Erdungskabelabschnitt (PE) | mm ² | 4x185 oder 2x300 | 5x185 oder 3x300 | 5x185 oder 3x300 |

7.2.2. Einzeleingangsspeisung und gängige Batterien

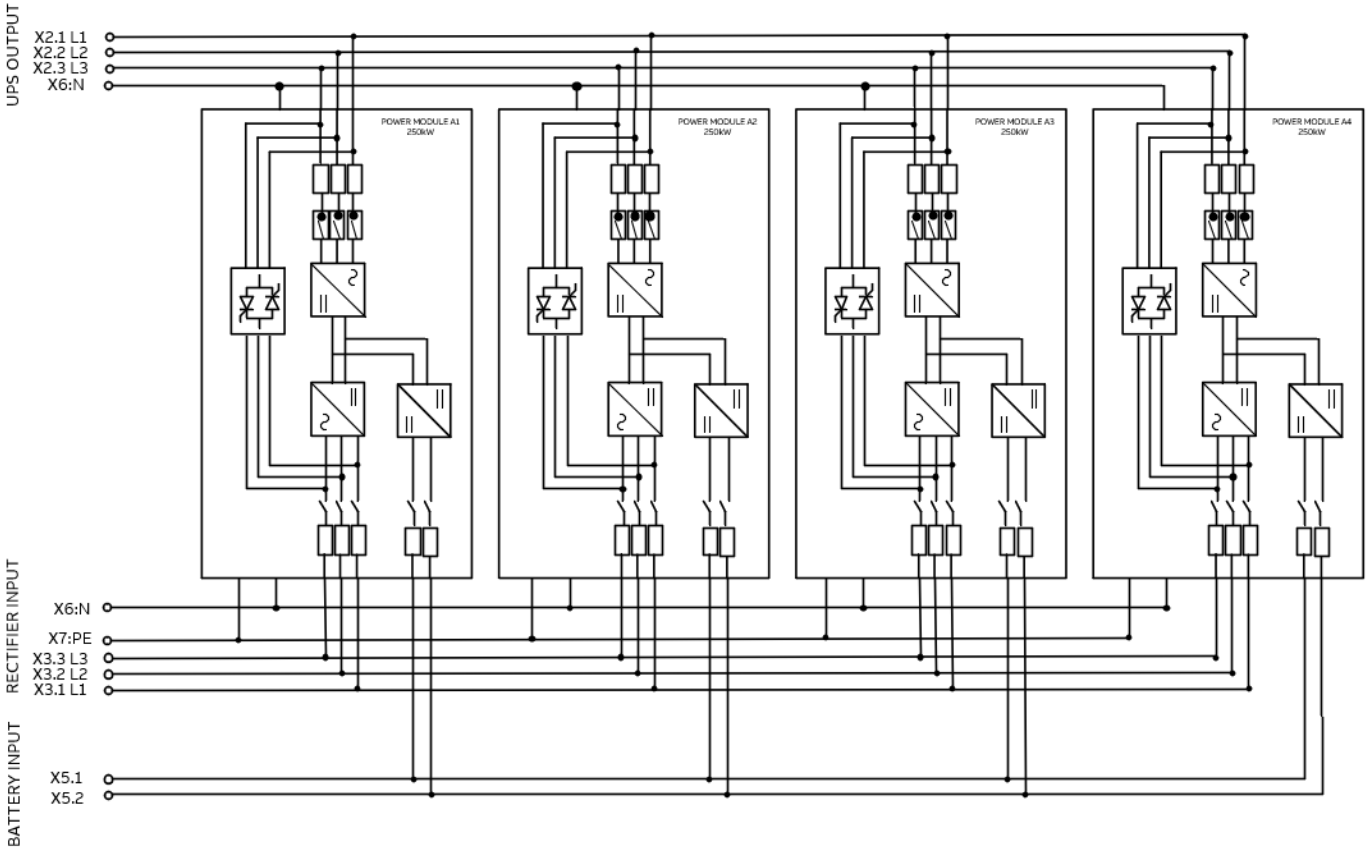
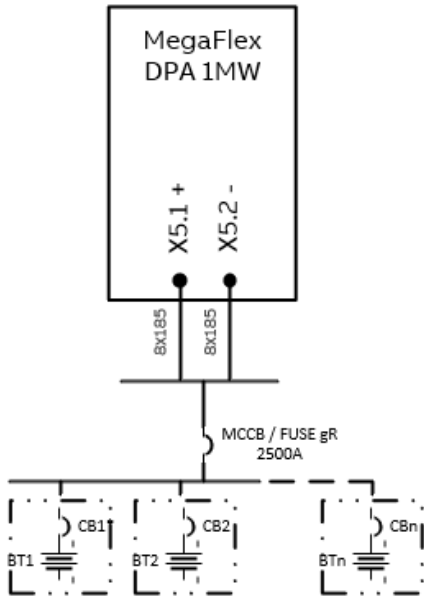


Abbildung 5-2-2-1 Megaflex DPA 1000kW



(*)Fuse gR or CB per battery string is recommended

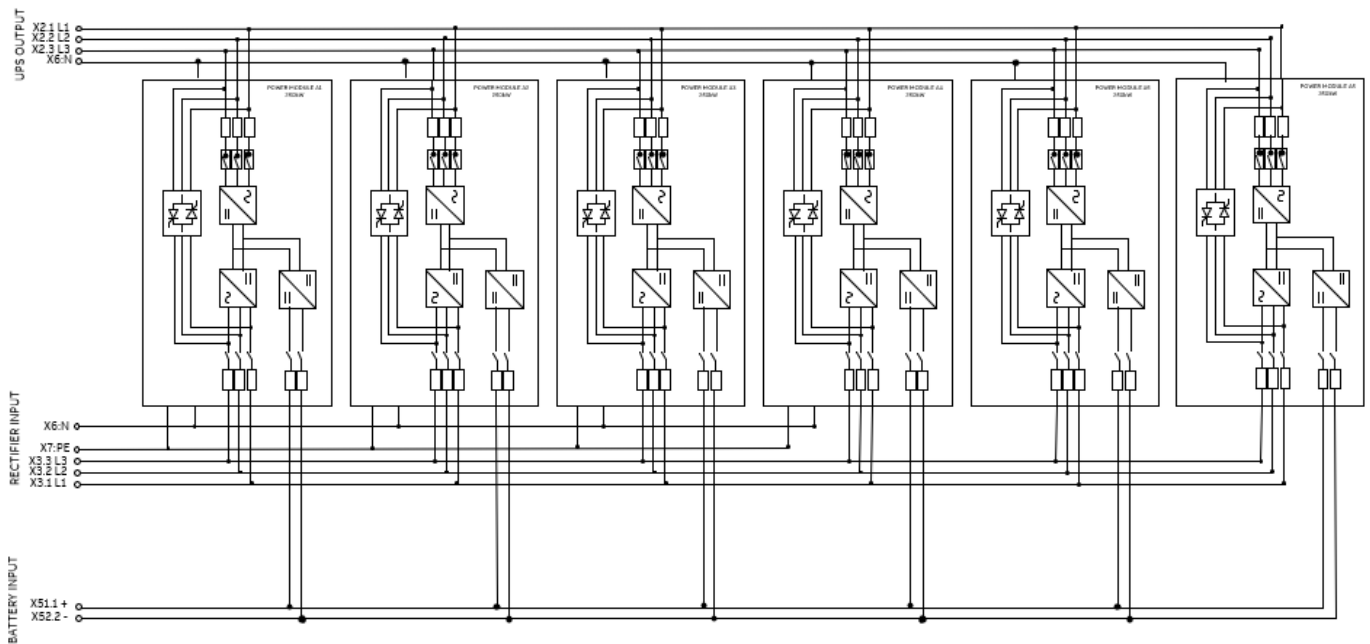
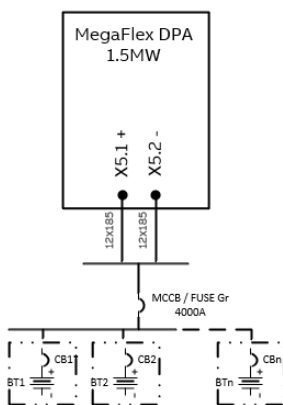


Abbildung 5-2-2-2 Megaflex DPA 1500kW



(*Fuse gR or CB per battery string is recommended)

7.2.2.1. Empfohlener externer Schutz und Kabelgrößen

Eingangs- und Ausgangsspannung: 380/380V

| USV NENNLEISTUNG | kW | 1000 | 1250 | 1500 |
|--|-----------------|-----------------------------|------------------------------|------------------------------|
| Gleichrichter Eingangssicherung gL oder MCCB, 3P oder 4P | A | 1600 | 2000 | 2500 |
| Gleichrichterkabel-Eingangsabschnitt (L1,L2,L3,N) | mm ² | 4x(4x300) | 4x(5x300) | 4x(6x300) |
| USV-Ausgangssicherung gL oder MCCB, 4P | A | 1600 | 2000 | 2500 |
| Ausgangskabelabschnitt (L1,L2,L3,N) | mm ² | 4x(4x300) | 4x(5x300) | 4x(6x300) |
| Batterieeingangssicherung gR oder MCCB | A | 2500 | 3200 | 4000 |
| Batteriekabelabschnitt (+,-) | mm ² | 2x(8x185) oder 2x(6x300) | 2x(10x185) oder 2x(7x300) | 2x(12x185) oder 2x(9x300) |
| Erdungskabelabschnitt (PE) | mm ² | 4x185 oder 3x300 | 5x185 oder 4x300 | 6x185 oder 5x300 |

7.3. USV Klemmengrößen

| BESCHRIFTUNG | KABELGRÖSSE | DREHMOMENT (Nm) | BESCHREIBUNG DER KLEMMEN |
|--------------|------------------|-----------------|--|
| X3.1: L1 | M12 Bolzenklemme | 50-75 | Eingangsleitung L1 |
| X3.2: L2 | M12 Bolzenklemme | 50-75 | Eingangsleitung L2 |
| X3.3: L3 | M12 Bolzenklemme | 50-75 | Eingangsleitung L3 |
| X6: N | M12 Bolzenklemme | 50-75 | Nullleiter (N) [Sammelklemmleiter] |
| X7: PE | M12 Bolzenklemme | 50-75 | Erdungsleiter (PE) [gemeinsamer Erdungsleiter] |
| X2.1: L1 | M12 Bolzenklemme | 50-75 | Ausgangsklemme, L1 |
| X2.2: L2 | M12 Bolzenklemme | 50-75 | Ausgangsklemme, L2 |
| X2.3: L3 | M12 Bolzenklemme | 50-75 | Ausgangsklemme, L3 |
| X501.1: + | M12 Bolzenklemme | 50-75 | Batterieklemme, + |
| X502.2: - | M12 Bolzenklemme | 50-75 | Batterieklemme, - |

7.4. Wärmeableitung

| USV NENNLEISTUNG | kW | 1000 | 1250 | 1500 |
|--|------|--------|--------|--------|
| Maximaler Luftstrom (EN 62040-1-1) | M3/h | 7576 | 9470 | 11364 |
| Wärmeableitung bei 100% linearer Last (EN 62040-1-1) | [W] | 36'699 | 45'874 | 55049 |
| Wärmeableitung bei 50% linearer Last (EN 62040-1-1) | [W] | 13'347 | 16'684 | 20'021 |
| Wärmeableitung bei 25 % linearer Last (EN 62040-1-1) | [W] | 7'175 | 8'969 | 10'763 |



<https://library.abb.com>

—
abb.com/category

