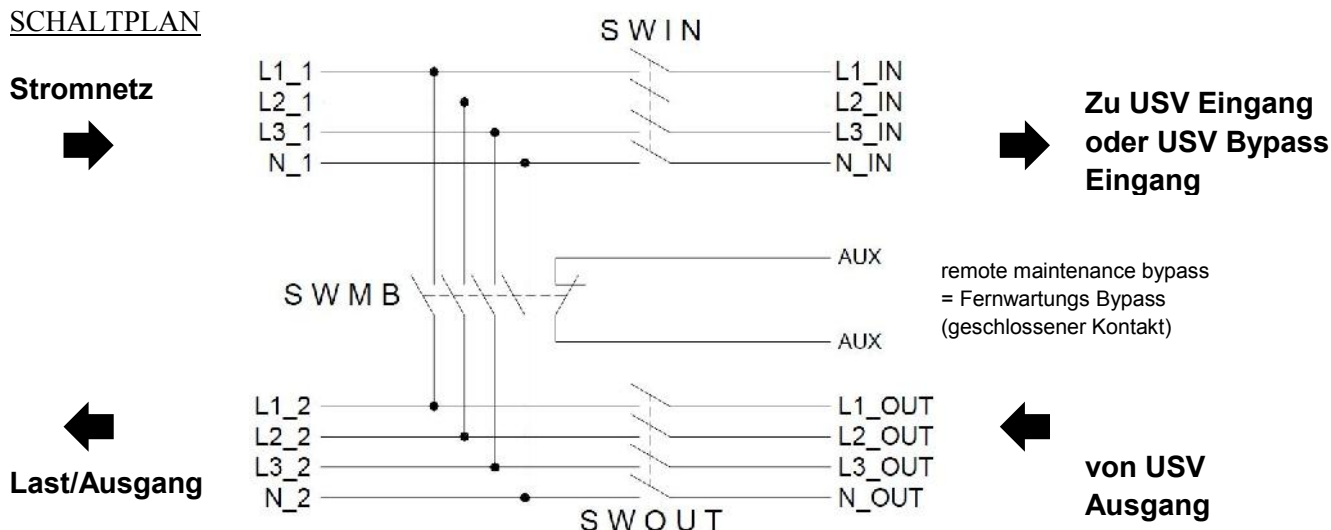


Installation der elektrischen Schalttafel

WARNUNG: Eine Installation ist ausschließlich durch Fachpersonal vorzunehmen.

SCHALTPLAN



- BEMERKUNG 1:** Beziehen Sie sich auf das USV Handbuch, um die Kabelstrecke auszuwählen.
- BEMERKUNG 2:** Befestigen Sie die Phasen an die Leiter „L1_xx“ Klemmen und den Neutralleiter an die „N_xx“ Klemme, wenn das bereitgestellte USV Gerät einphasig ist.
- BEMERKUNG 3:** Verbinden Sie die USV Ausgangsphase an L1_OUT und den Neutralleiter an N_OUT, wenn die USV einen 3-phasigen Eingang und 1-phasigen Ausgang hat. Verbinden Sie gleichermaßen die Last an L1_2 und N_2.
- BEMERKUNG 4:** Schließen Sie L1_1, L2_1, L3_1, und N_1 an das USV Bypass Stromnetz, falls die USV einen „separaten Bypass Eingang“ hat verwenden Sie diese Leitung zum Anschluss.

ACHTUNG: Der zusätzlichen Hilfsklemmen Anschluß „remote maintenance bypass“ des SERVICE BYPASS Schalters (SWMB) muss mit den entsprechenden Klemmen an der USV angeschlossen werden. Wenn der Service-Bypass-Schalter geschlossen wird, öffnet sich dieser Hilfskontakt automatisch und vermittelt so der USV, dass der SERVICE BYPASS geschlossen ist. Ist diese Verbindung während der Bypass Inbetriebnahme nicht vorhanden, ist die Lastsicherheit nicht gewährleistet und die USV kann beschädigt werden.

Verwendung des externen Service Bypass

- SWIN** = Schalter Netzeinspeisung USV
SWOUT = Schalter Abgang USV
SWMB = Schalter Hand-Bypass

Umschaltung von USV auf Handumgehung

1. USV auf internen Bypass schalten (siehe Handbuch USV)
2. SWMB (Bypass-Schalter) schließen
3. SWOUT (USV-Ausgang) öffnen
4. USV Anlage ausschalten (siehe Handbuch USV)
5. SWIN (USV Eingang) öffnen

Umschaltung von Handumgehung auf USV

1. SWIN (USV-Eingang) schließen
2. USV einschalten (siehe Handbuch USV)
3. USV Bypass einschalten (siehe Handbuch USV)
4. SWOUT (USV Ausgang) schließen
5. SWMB (Bypass-Schalter) öffnen
6. USV auf Normalbetrieb schalten (siehe Handbuch USV)

Achtung: Ein nicht befolgen der Reihenfolge kann zum Ausfall bzw. Defekt der USV und/oder nachfolgende Last bedeuten.

Elektrische Eigenschaften

	Dreiphasen Anschluss	Dreiphasen Eingangsstrom und einphasiger Ausgangs-Anschluss	Einphasen Anschluss
Maximale Leistung	40 kVA	20 kVA	20 kVA
Maximaler Strom	100 A	100 A	100 A