

**USV**

**Unterbrechungsfreie Stromversorgung**  
**TEKNO ML 3200**



multimatic Vertriebs GmbH  
Im Wasen 2  
78667 Villingendorf

Fon: +49 741 9292 – 68  
Fax: +49 741 9292 – 22  
Mail: kundenservice@multimatic-usv.de  
Web: www.multimatic-usv.de

**Handbuch**

**Artikelnummer: ML-3200**

**November 2007**

## Inhalt

<b>1</b>	<b>Darstellung</b>	<b>4</b>
<b>2</b>	<b>Garantiebedingungen</b>	<b>5</b>
2.1	Haftpflichtbeschränkung	6
<b>3</b>	<b>Sicherheit</b>	<b>7</b>
3.1	Allgemeine Sicherheitshinweise	7
3.2	Transport und Lagerung	7
3.3	Aufstellung	7
3.4	Anschluss	8
3.5	Betrieb	8
3.6	Umgang mit Akkumulatoren	9
3.7	Wartung, Service und Störungen	9
<b>4</b>	<b>Einleitung</b>	<b>10</b>
<b>5</b>	<b>Systembeschreibung</b>	<b>11</b>
<b>6</b>	<b>Gerätebeschreibung Serie ML</b>	<b>12</b>
6.1	Anzeige- und Bedienelemente an der Front	12
6.1.1	Bedienelemente der USV	13
6.1.2	Anzeigeelemente der USV	14
6.2	Geräteelemente an der Rückwand	15
6.3	Akustische Warnmeldungen der USV	17
<b>7</b>	<b>Lagerung und Auspacken</b>	<b>18</b>
7.1	Lagerung der USV	18
7.2	Auspacken des Gerätes	18
<b>8</b>	<b>Installation und Anschluss der USV</b>	<b>19</b>
8.1	Anschluss der USV	20
8.2	Kommunikationsanschluss der USV	21
8.3	Anschlussreihenfolge	22
<b>9</b>	<b>Gerätebetrieb und Bedienung</b>	<b>23</b>
9.1	Gerätebetrieb der USV	23
9.1.1	Betriebsarten und Meldungen	23
9.2	Bedienungsanleitung der USV	27
9.2.1	Einschalten der USV	27
9.2.2	Ausschalten der USV	27
9.2.3	Auslösen des Testbetriebs	28
9.2.4	Kommunikation	28
<b>10</b>	<b>Inbetriebnahme der USV- Anlage</b>	<b>29</b>
<b>11</b>	<b>Fehlerbeseitigung</b>	<b>29</b>
<b>12</b>	<b>Software</b>	<b>31</b>
<b>13</b>	<b>Wartung und Service</b>	<b>32</b>

13.1	Messung der Überbrückungszeit (Stützzeit)	32
13.2	Wechseln der Akkumulatoren	32
13.3	Service- Protokoll	34
13.4	Service - Hotline:	35
13.5	Wartung und Serviceverträge	35
<b>14</b>	<b>Technische Daten</b>	<b>36</b>
14.1	Gerätespezifikation	36
14.2	Zubehör	37
14.3	Verschleißteilliste	37
<b>15</b>	<b>Anforderungen der Konformitätserklärung</b>	<b>38</b>

## 1 Darstellung

Die Abkürzung USV steht in diesem Handbuch für unterbrechungsfreie Stromversorgung.

In diesem Handbuch werden folgende Piktogramme verwendet:



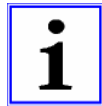
Kennzeichnet Hinweise, bei deren Nichtbeachtung Ihre Gesundheit, die Funktionsfähigkeit oder die Sicherheit gefährdet ist.



Warnung im Umgang mit Akkumulatoren.



Warnung vor gefährlicher elektrischer Spannung.



Hinweis

Kennzeichnet zusätzliche Informationen und Tipps.



Recycling Kennzeichnung



Kennzeichnung von Baugruppen die der Elektronikschrottverordnung unterliegen.



Kennzeichnung von Baugruppen oder Teilen die unbedingt einer Entsorgung unterliegen. Werfen Sie diese Komponenten niemals in den Müll.

Warenzeichen:

Alle verwendeten Warenzeichen sind Eigentum Ihrer jeweiligen Besitzer.

**Technische und optische Änderungen sowie Druckfehler vorbehalten**

## 2 Garantiebedingungen

Die Empfangsquittung gilt als Beleg für den Erstkauf und sollte gut aufbewahrt werden. Sie wird für die Inanspruchnahme von Garantieleistungen benötigt. Wird das Produkt an einen anderen Benutzer weitergegeben, so hat dieser für den Rest der Garantiezeit Anspruch auf Garantieleistungen. Der Kaufbeleg sowie diese Erklärung sollten bei der Weitergabe in seinen Besitz übergehen.

Wir garantieren, dass dieses Gerät in einem funktionstüchtigen Zustand ist und in technischer Hinsicht mit den Beschreibungen in der beigefügten Dokumentation übereinstimmt.

Die Gewährleistungsfrist für Sondergeräte entspricht der vom Gesetzgeber vorgegebenen Mindestperiode.

Diese Garantie gilt nicht für folgende Fälle:

- Bei Mängeln durch: Frachtschäden, Unfall, Naturkatastrophen Missbrauch, Vandalismus, unsachgemäße Benutzung, fehlerhafte Wartung oder falsche Reparatur Dritter.
- Bei Veränderungen, unbefugter Eingriffe, Fehlbedienung, anderes Gerät oder Zubehör, falsche Installation, oder sonst nicht von uns genehmigter Modifikation.
- Bei Missachtung von Anweisungen der mitgelieferten Dokumentation.
- Bei Inkompatibilität des Produktes aufgrund von möglicherweise nach dem Kauf eintretenden technischen Innovationen oder Regulationen.
- Bei Inkompatibilität oder Fehlfunktionen, verursacht durch nicht von uns eingesetzter Produktkomponenten.
- Bei Erscheinungen, die im Zusammenhang mit dem normalen Alterungsvorgang des Produktes auftreten (Verschleißteile).
- Bei Defekten, die durch externe Vorrichtungen verursacht wurden.

Die Garantiefrist für im Rahmen dieser Garantie ersetzte und/ oder reparierte Teile erlischt zusammen mit der ursprünglichen Garantie für das Produkt.

Geräte, die ohne Zubehör eingeschickt werden, werden ohne Zubehör ersetzt. Eine Geräterücksendung wird nur dann akzeptiert, wenn dies in der Originalverpackung erfolgt.

Anfallende Wegekosten sind generell aus den Garantieleistungen ausgenommen.

Die multimatic Vertriebs GmbH gibt weder explizite noch implizite Garantien in Bezug auf dieses Gerät und seine Qualität, Leistung, Verkäuflichkeit, oder Eignung für einen bestimmten Zweck. In einigen Ländern ist der Ausschluss impliziter Garantien gesetzlich nicht zulässig. In diesem Falle ist die Gültigkeit aller ausdrücklichen und impliziten Garantien auf die Garantieperiode beschränkt. Mit Ablauf dieser Periode verlieren sämtliche Garantien ihre Gültigkeit. In einigen Ländern ist eine Begrenzung der Gültigkeitsdauer impliziter Garantien gesetzlich nicht zulässig, so dass obige Einschränkung nicht in Kraft tritt.

## 2.1 Haftpflichtbeschränkung

Schadensersatzansprüche sind ausgeschlossen, es sei denn, sie beruhen auf Vorsatz oder grobe Fahrlässigkeit der multimatic Vertriebs GmbH oder ihrer Mitarbeiter. Die Haftung nach dem Produkthaftungsgesetz bleibt unberührt. Wir haften unter keinen Umständen für:

- Von dritter Seite gegen Sie erhobene Forderungen aufgrund von Verlusten oder Beschädigungen.
- Verlust oder Beschädigung Ihrer Aufzeichnungen oder Daten oder die Kosten der Wiederbeschaffung dieser Datenbestände.
- Ökonomische Folgeschäden (einschließlich verlorener Gewinne oder Einsparungen) oder Begleitschäden, auch in dem Fall, das wir über die Möglichkeit solcher Schäden informiert worden sind.

Auf keinen Fall ist die multimatic Vertriebs GmbH verantwortlich für jegliche zufällige, indirekte, spezielle, Folge- oder andere Schäden jeglicher Art (einschließlich ohne jede Begrenzung Schäden bezüglich Profitverlust, Geschäftsunterbrechung, Verlust von Geschäftsinformationen, oder jeglichen anderen Einbußen), die durch die Verwendung des Gerätes oder in jeglicher Beziehung mit dem Gerät, sei es basierend auf Vertrag, Schadensersatz, Nachlässigkeit, strikte Haftpflicht, oder anderen Forderungen entstehen, auch wenn die multimatic Vertriebs GmbH im Voraus über die Möglichkeit solcher Schäden informiert wurde. Dieser Ausschluss enthält auch jede Haftpflicht, die aus Forderungen Dritter gegenüber dem Erstkäufer entstehen kann.

In einigen Ländern ist der Ausschluss oder die Begrenzung von Begleit- oder Folgeschäden gesetzlich nicht zulässig, so dass die obige Erklärung nicht in Kraft tritt.

## 3 Sicherheit

### 3.1 Allgemeine Sicherheitshinweise



Lesen und beachten Sie das Benutzerhandbuch und die in diesem Kapitel aufgeführten Sicherheitshinweise aufmerksam, bevor Sie weitere Schritte (Transport, Lagerung, Anschluss, Inbetriebnahme, usw.) durchführen.



Da die USV- Anlagen mit Netzspannung arbeiten und entsprechende Energiespeicher (Akkumulatoren mit großer Kapazität) entweder geräteintern oder extern umfassen, sind die Hinweise in diesem Kapitel für alle Anwender und das gesamte Personal von Bedeutung. Aus diesem Grund sind auch hier entsprechende Sicherheitshinweise zum Thema Akkumulatoren und Akkubänken behandelt. Dennoch sind Sie verpflichtet bei Verwendung von externen Akkubänken die dort im Handbuch aufgeführten Sicherheitshinweise entsprechend zu befolgen.



Arbeiten an der USV- Anlage sind ausschließlich durch geschulte Personen der Fa. multimatic Service GmbH zu erledigen.

### 3.2 Transport und Lagerung

Die USV darf nur mit der Originalverpackung an den Bestimmungsort transportiert werden. Gleiches gilt bei Umzügen oder Rücksendungen.

Das Gerät darf nicht kopfüber transportiert oder gelagert werden.

Sichern Sie die Transportlage während des Transports und beachten Sie dabei den Schwerpunkt des Gerätes. Gerade bei USV- Anlagen mit eingebauten Akkumulatoren können Aufgrund des hohen Gewichtes leichte Lageänderungen zum plötzlichen Fall der Geräte führen.

Bei der Lagerung ist ebenfalls auf sicheren Stand der Geräte zu achten.

### 3.3 Aufstellung

Die USV ist für den Betrieb in belüfteten Räumen vorgesehen.

Bei der Aufstellung bzw. dem Einbau ist die vom Hersteller vorgegebene Einbaulage einzuhalten.

Wird die USV starken und schnellen Temperaturwechseln unterworfen besteht die Gefahr der Betauung. Bevor weitere Schritte unternommen werden, ist eine Akklimatisationszeit von mindestens 2 Stunden einzuhalten.

Das Gerät niemals in feuchter Umgebung aufstellen bzw. betreiben. Flüssigkeiten ebenfalls von dem Gerät fernhalten.

Die USV darf nicht in der Nähe von Wärmequellen aufgestellt werden.

Achten Sie auf nicht blockierte Lüftungsöffnungen des Gerätes und eine ungehinderte Luftzirkulation.

### 3.4 Anschluss

Die USV nur an eine geerdete Schutzkontaktsteckdose anschließen oder bei Klemmanschluss den Schutzleiter unbedingt anschließen. Das Gerät darf unter keinen Umständen ohne Schutzleiter betrieben werden.

Bei Betrieb in Verbindung mit einem externen Bypassschalter, sind die Anschlussanweisungen im Handbuch des Bypassschalters zu befolgen.

Die Steckdose zur Hausinstallation muss leicht zugänglich sein und sich in der Nähe der USV befinden. Bei Festanschluss möglichst kurze Leitungslängen einhalten.

Zum Anschluss der USV an die Steckdose der Hausinstallation nur ein VDE-geprüftes und CE-gekennzeichnetes Netzkabel verwenden. Bei Festanschluss ist ein entsprechendes Kabel zu verwenden.

Zum Anschluss der Verbraucher an die USV nur VDE-geprüftes und CE-gekennzeichnetes Stromkabel verwenden. Bei Festanschluss der Verbraucher ist ein entsprechendes Kabel zu verwenden.

Die Absicherung der Verbraucher muss immer direkt vor einem Verbraucher geschehen, niemals zentral vor der USV.

Betreiben Sie keine Haushalts- und Handwerkergeräte wie z.B. Heizlüfter, Staubsauger, Bohrmaschinen, Fön, Toaster, usw. über die USV.

Schließen Sie keine Verbraucher an die USV an, welche das Gerät überlasten könnten (z. B. Laserdrucker).

Die Summe der Erdschlussströme aller an der USV angeschlossenen Verbraucher darf 3,5 mA nicht überschreiten.

Anschlussleitungen möglichst kurz halten und immer korrekt verlegen. Gefahren wie stolpern, quetschen, scheren etc. der Anschlussleitungen sind zu vermeiden.

### 3.5 Betrieb

Niemals darf die Netzzuleitung während des Betriebs der USV abgekoppelt werden, da sonst die Schutzerdung der USV bzw. auch die Schutzerdung der angeschlossenen Verbraucher aufgehoben wird.

Die USV-Anlage umfasst einen Energiespeicher (Akkumulatoren). Dadurch kann der Ausgang stromführend sein, selbst wenn die USV netzeingangsseitig nicht angeschlossen ist.

Zum vollständigen Ausschalten der USV zunächst den Schalter auf der Front betätigen (Stellung AUS), warten bis sich die USV abschaltet und erst dann die Netzverbindung trennen (Eingang Netz extern abschalten, bzw. die USV durch z.B. ausstecken vom Netz trennen).

Darauf achten, dass keine Flüssigkeiten oder Fremdkörper in die USV gelangen.

### 3.6 Umgang mit Akkumulatoren

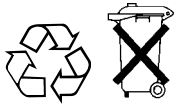


Achtung – Gefahr von Stromschlägen und Verbrennungen. Akkumulatoren können Stromschläge verursachen und weisen hohe Kurzschlussströme auf, die wiederum zu Verbrennungen führen können.

Unbefugte Personen sind von Akkumulatoren fern zu halten.

Akkumulatoren nicht mit Wärmequellen in Verbindung bringen, bzw. nicht ins Feuer werfen. Es besteht Explosionsgefahr!

Akkumulatoren nicht öffnen oder zerstören. Der freigesetzte Elektrolyt ist sehr gefährlich für Mensch und Umwelt (Ätzgefahr an Haut und Augen, giftig).



Defekte Akkumulatoren müssen umweltgerecht entsorgt werden.

Auf keinen Fall Akkumulatoren in den Hausmüll werfen.

Örtliche Entsorgungsvorschriften sind zu beachten.

### 3.7 Wartung, Service und Störungen



Achtung – Gefahr von Stromschlägen.

Selbst nach der Trennung vom Stromversorgungsnetz bleibt die USV mit dem Akkumulatorkreis verbunden und befindet sich unter gefährlichem Spannungspotential. Deshalb, vor der Durchführung von Service- oder Wartungsarbeiten, Akkumulatorkreis trennen und die Spannungsfreiheit prüfen.

Arbeiten an Akkumulatoren ist nur von Personal mit entsprechenden Sachkenntnissen über die geforderten Vorsichtsregeln durchzuführen und zu überwachen.

Unbefugte Personen sind von Akkumulatoren fern zu halten.

Bei Arbeiten an der USV sind folgende Vorsichtsmaßnahmen zu beachten:

- Armbanduhren, Ringe und andere Metallgegenstände sind zu entfernen;
- nur isolierte Werkzeuge verwenden;

Die USV darf nicht zerlegt werden.

## 4 Einleitung

Dieses Handbuch soll grundlegende Informationen über einphasige Offline USV-Anlagen vermitteln, nämlich über das Funktionsprinzip, die Anwendung der verschiedenen Funktionen und darüber, was bei Betriebsstörungen zu tun ist. Weiterhin enthält dieses Handbuch Hinweise zum Transport und zur Lagerung sowie zur Handhabung und Installation der USV- Anlagen. Die Planungsrichtlinien in diesem Handbuch beziehen sich nur auf die besonderen Anforderungen an USV- Anlagen. Bei der Installation sind unbedingt die nationalen, lokalen Vorschriften für Elektroinstallationen zu befolgen.

Der Inhalt dieser Gerätebeschreibung kann sich aufgrund fortschreitender Technologie ändern. Wir haben uns bemüht, den Inhalt korrekt und übersichtlich zu gestalten. Sollten uns dennoch Fehler unterlaufen sein, sind wir für Hinweise dankbar.

Für Fehler in dieser Beschreibung und daraus resultierende Folgen übernehmen wir keine Haftung.

Die USV- Anlage (Unterbrechungsfreie Stromversorgung) ist dazu vorgesehen, empfindliche, elektrische Anlagen wie Computern, Workstations, elektronische Kassen, betriebskritische Instrumente, Telekommunikationsanlagen, Prozesssteuerungen usw. vor Störungen zu schützen, die durch schlechte Stromqualität oder auch Netzausfälle entstehen können. Empfindliche Anlagen dieser Art benötigen einen umfassenden Schutz vor elektrischen Störungen. Dabei kann es sich um Störungen von außen handeln (wie z. B. Gewitter, Betriebsstörungen) oder um Störungen durch benachbarte Geräte (wie z. B. Motoren, Klimaanlage, Bearbeitungsmaschinen, Schweißanlagen u. ä.). Die Netzstörungen können wie folgt zusammengefasst werden:

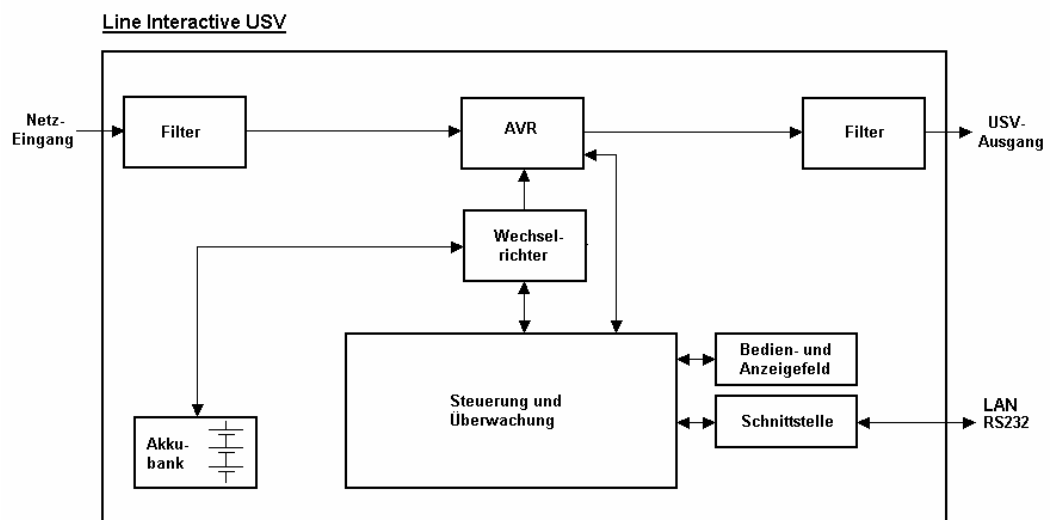
- Schnelle und langsame Netzspannungsspitzen, -Schwankungen;
- Netzausfall;
- Schnelle und langsame Frequenzspitzen, -Schwankungen;
- Netzüberlagerungen bzw. Transienten

Die USV- Anlage überwacht die oben genannten Netzparameter und schützt die angeschlossenen Verbraucher durch entsprechende Gegenmaßnahmen (z.B. Umschaltung bei temporärer Über-, bzw. Unterspannung des Netzes in Stützbetrieb zum Schutz der Endgeräte).

## 5 Systembeschreibung

Die USV liefert eine unterbrechungsfreie, einphasige Spannung für betriebskritische Verbraucher. Neben der Versorgung des Verbrauchers hält das Gerät auch die internen Akkumulatoren in geladenem Zustand. Bei einem Netzausfall bzw. einer Netzstörung (z.B. Spannungsschwankung) liefert die USV weiterhin unterbrechungsfrei eine saubere Versorgungsspannung am USV- Ausgang. Die Energie wird während des Stützbetriebs aus der Akkumulatorbank bezogen.

Abb. 1:  
Blockbild  
Serie ML



Das Blockschaltbild visualisiert die einzelnen Gerätemodule und veranschaulicht grob deren Interaktion.

Wenn der Netzausfall die Überbrückungszeit der USV überschreitet, schaltet sich diese ab, um eine Tiefentladung der Akkus zu verhindern. Bei Rückkehr der Netzspannung läuft die USV automatisch wieder an, versorgt den Verbraucher und kontrolliert die Aufladung der Akkubank.

Herausragende Leistungsmerkmale der Serie ML sind:

- Kurze Umschaltzeit in den Stützbetrieb bei Ausfall der primären Netzversorgung;
- Echte Sinus-Spannung am Ausgang der USV, geringer Klirrfaktor;
- leistungsfähige Kommunikationsschnittstelle (RS232- Interface);

## 6 Gerätebeschreibung Serie ML

In diesem Kapitel werden Sie mit den entsprechenden Geräteelementen konfrontiert, erhalten die Instruktionen zur Bedienung sowie alle Angaben zu den Geräteanschlüssen.

### 6.1 Anzeige- und Bedienelemente an der Front

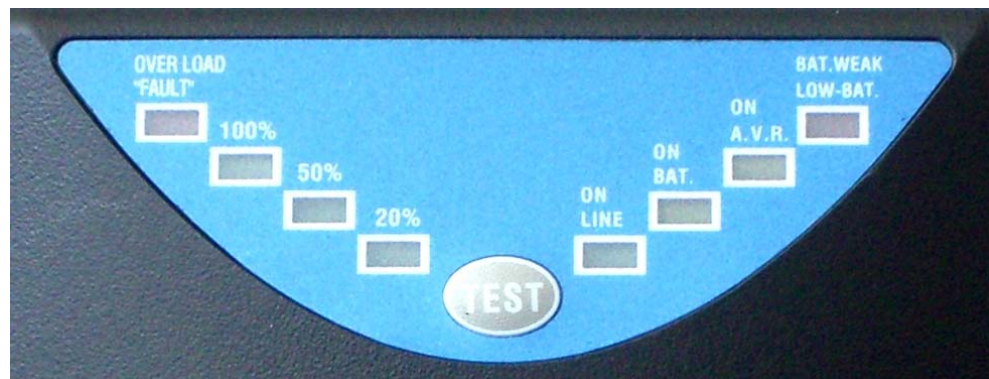
Abb. 2:  
Frontansicht  
ML3200



Auf der Gerätefront sind alle, für den Normalbetrieb notwendigen Bedien- und Anzeigeelemente positioniert.

### 6.1.1 Bedienelemente der USV

Abb. 3:  
Anzeige- und  
Bedienfeld  
Serie ML



#### USV „EIN/AUS“- Schalter:

durch betätigen des Schalters wird die USV ein- bzw. ausgeschaltet.



Hinweis

Sofern die Netzversorgung noch eingeschaltet ist bleibt auch nach dem Ausschalten der USV die Ladeinheit aktiv.



#### USV „TEST“- Taster (Doppelfunktion):

durch betätigen des Tasters wird die USV von Netzbetrieb für etwa 10 Sekunden auf Stützbetrieb umgeschaltet. Dadurch kann die Funktion der Anlage und die Akkumulatoren geprüft werden. Befindet sich die USV bereits im Stützbetrieb, kann durch betätigen (ca. 2 Sekunden) der Taste die akustische Warnmeldung manuell abgeschaltet werden, bis der Zustand „Battery low“ festgestellt wird.

### 6.1.2 Anzeigeelemente der USV



Hinweis

Generell sind alle Anzeigeelemente erst dann aktiv, wenn die USV eingeschaltet (Hauptschalter Stellung „EIN“) ist.



#### Line- Betrieb:

die USV arbeitet im Netzbetrieb. Sollte die Netzspannung außerhalb der Toleranzen liegen oder das Netz komplett ausgefallen sein erlischt die Anzeige sofort. Gleiches gilt für eine ausgeschaltete Sicherung am Netzeingang.



#### Battery- Betrieb:

die USV arbeitet im Stützbetrieb. Das Eingangsnetz ist nicht vorhanden oder außerhalb der Toleranzen. Die notwendige Energie, um den USV- Ausgang weiterhin zu versorgen, wird aus der Akkubank entnommen.



#### A.V.R.- Betrieb:

Bei Feststellung von Unter- oder Überspannung auf dem Versorgungsnetz schaltet das Gerät in A.V.R.-Betrieb. Zum Schutz der Verbraucher wird die Ausgangsspannung um ca. 13% reduziert („Buck“ bei Überspannung), bzw. erhöht („Boost“ bei Unterspannung). Das Gerät arbeitet dabei im Netzbetrieb weiter.



#### Anzeige Battery Low:

Warngrenze der Akkubank.

Im Stützbetrieb zeigt die LED an, ob die Akkurestkapazität unter ein fest vorgegebenes Warnniveau abgesunken ist. Im Netzbetrieb (Ladung der Akkubank) erlischt die LED erst bei Erreichen eines ausreichenden Ladezustandes.



Hinweis

Spätestens bei Anzeige Battery Low im Stützbetrieb müssen an der Last Maßnahmen zum kontrollierten Abschalten der Geräte erfolgen. Die Stützzeit nach der Anzeige kann je nach Akkukondition (Alterung und / oder Temperatur) stark verkürzt sein.



#### Fault- Betrieb:

Betriebsstörung der USV.

Das Anzeigeelement leuchtet, wenn eine Betriebsstörung der USV vorliegt oder der USV- Ausgang einen Kurzschluss aufweist.



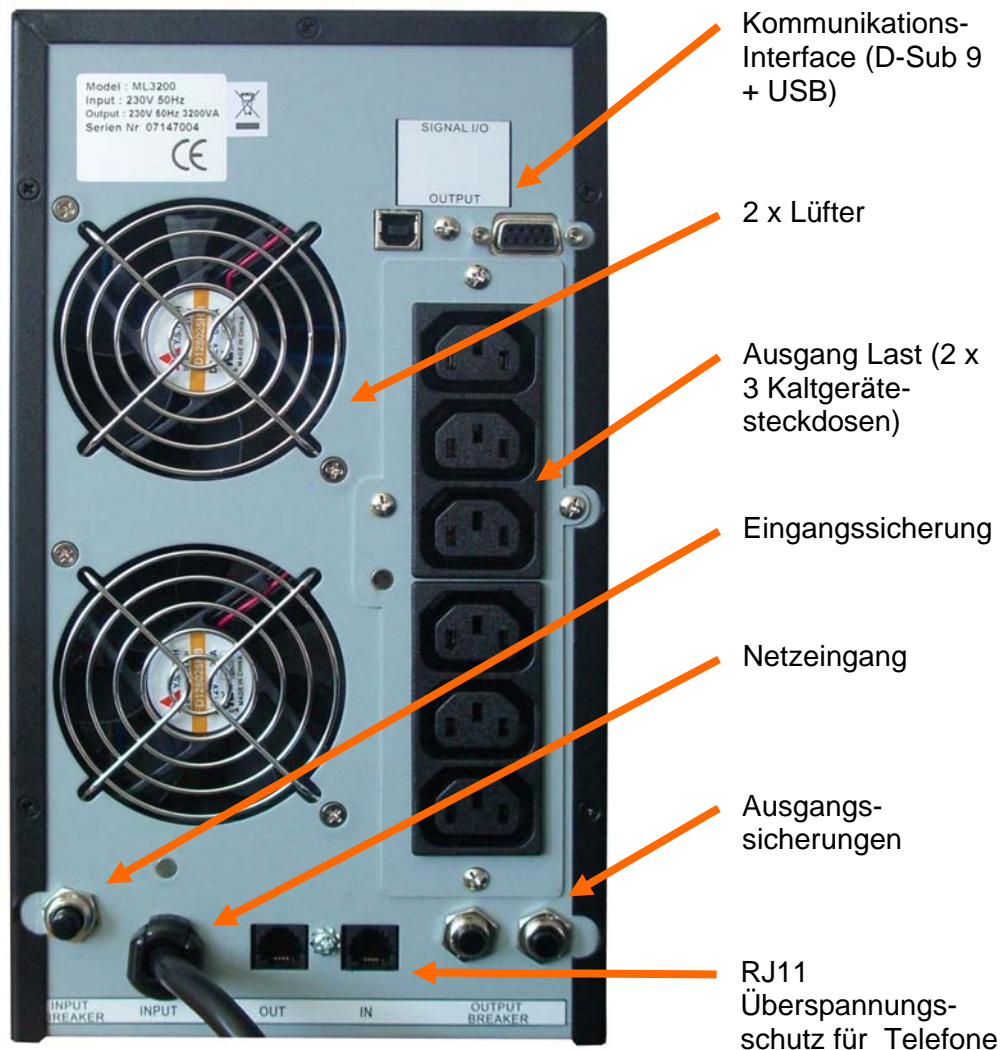
#### Load-Level:

Laststatus der USV.

Der Anzeigebalken beschreibt das Lastaufkommen am USV- Ausgang. Ist keine Last vorhanden, erlischt der Anzeigebalken völlig. Mit zunehmender Last vergrößert sich der Balken von unten nach oben in den Schritten 20, 50, 100 %. Sollte zusätzlich die rote Anzeige leuchten, befindet sich die USV in Überlast („OVER Load“).

## 6.2 Geräteelemente an der Rückwand

Abb. 4:  
Rückwand-  
Ansicht  
ML3200



### Gefahr !

Alle an der Rückwand befindlichen Steckverbindungen (Ausnahmen: Kommunikationsinterface) sind im angeschlossenen Zustand auf Netzpotential. Auch im abgekoppelten Zustand können durch geräteintern geladene Kapazitäten gefährlich hohe Spannungen an den Steckverbindungen anliegen.



### Sicherung Netz-Eingang:

Sollte die Netzeingangssicherung ausgelöst haben, kann diese durch drücken rückgestellt werden. Zuvor sollte jedoch der Auslösegrund lokalisiert werden. Dazu vor dem Betätigen die Last von der USV trennen. Sollte die Sicherung anschließend nicht mehr auslösen, so muss die Last reduziert werden.



Hinweis

Sind alle Verbindungen zur USV bereits vorhanden und die Sicherung am Netzeingang eingeschaltet, ist automatisch die Ladeeinheit aktiv. D. h. die interne Akkubank wird bereits geladen, ohne dass die USV gestartet wurde.



### Sicherung USV-Ausgang

Sollte eine Ausgangssicherung ausgelöst haben, kann diese durch drücken rückgestellt werden. Zuvor sollte jedoch der Auslösegrund lokalisiert werden. Dazu vor dem Betätigen die Last von der USV trennen. Sollte die Sicherung anschließend nicht mehr auslösen, so muss die Last reduziert werden.



### Netz- Eingang

Anschlusskabel mit Schutzkontaktstecker



Der Schutzleiter ist unbedingt anzuschließen !

Bitte beachten Sie immer die angegebene Eingangsspannung auf dem Identifikations-Label, bzw. in den technischen Daten dieses Handbuchs.



### USV- Ausgang

Kaltgerätesteckdose 3 fach (2 Stück, separat abgesichert)



Der Schutzleiter ist unbedingt anzuschließen !

Bitte beachten Sie immer die max. mögliche Ausgangsleistung des Gerätes, welche auf dem Identifikations-Label, bzw. in den technischen Daten dieses Handbuchs angegeben ist.

### Kommunikation

(Buchse D-Sub 9-polig)



Über die serielle Schnittstelle (RS232 + USB) werden alle relevanten USV- Daten an eine entsprechende Leitzentrale (z. B. PC) übermittelt. Zudem kann ein definiertes Ausschaltsignal (shut down) an die USV gesendet werden. Hierzu stehen entsprechende Softwarepakete zur Verfügung (siehe Kapitel Software). Zusätzlich ist die Schnittstelle mit den Kontakt-Meldungen (LAN): „Netzausfall“ und „Akku schwach“ belegt, so dass diese Signale zur direkten Verarbeitung zur Verfügung stehen.

### Identifikation

Das Identifikations-Label enthält Angaben über:

- # Hersteller
- # Gerätemodell und Leistungsklasse
- # Geräteeingangswerte
- # Geräteausgangswerte
- # Artikelnummer
- # Seriennummer
- # CE- und Barcode- Kennzeichnung

### 6.3 Akustische Warnmeldungen der USV



Stützbetrieb und hohe Akkukapazität:

Die akustische Warnmeldung ertönt in folgender Sequenz **(A)**

[Beep, Beep -> lange Pause (8 s) -> Beep, Beep -> ..., wiederholend].



Stützbetrieb und niedrige Akkukapazität:

Die akustische Warnmeldung ertönt in folgender Sequenz **(B)**

[Beep, Beep -> kurze Pause (1 s) -> Beep, Beep -> ..., wiederholend].



Betriebsstörung oder Überlast:

Die akustische Warnmeldung ertönt mit einem Dauerton, Sequenz **(C)**

[Beeeeeeeeeeeeee....p].

## 7 Lagerung und Auspacken

### 7.1 Lagerung der USV

Wenn das Gerät nicht sofort installiert wird, sollte man folgendes beachten:

- Das Gerät und Zubehör immer in der Originalverpackung belassen und einlagern.
- Empfohlene Umgebungstemperaturen für die Lagerung sind: +5°C...+30°C.
- Das Gerät und die Verpackung sind vor Feuchtigkeit zu schützen.
- Sollte die Lagerungsperiode länger als 4 Monate andauern, muss die USV und die dazugehörige externe Akkubank (optional) für eine Dauer von ca. 8 Stunden in Betrieb genommen werden, um eine Tiefentladung der Akkumulatoren zu vermeiden.

### 7.2 Auspacken des Gerätes

Entfernen Sie Versandkartons und das Verpackungsmaterial. Lagern Sie dabei das Gerät immer bauartbedingt stehend, nicht kopfüber.

Überprüfen Sie die Lieferung anhand des Lieferscheins auf Vollständigkeit. Ist die Lieferung unvollständig oder haben Sie eine Fehllieferung erhalten, ist der Lieferant umgehend darüber zu unterrichten.

Überprüfen Sie zudem die Lieferung auf Transportschäden. Entstandene Transportschäden sind sofort zu reklamieren:

- Versandkartons und Verpackungsmaterial zwecks Überprüfung vollständig aufbewahren.
- Informieren Sie umgehend den Hersteller, bzw. ihren Lieferanten.
- Informieren Sie umgehend das Transportunternehmen.

## 8 Installation und Anschluss der USV

Alle in den technischen Daten aufgeführten Anforderungen an die Umgebungs- und Betriebsbedingungen sind einzuhalten, um die einwandfreie Funktionsweise der USV zu gewährleisten.

Beim Aufstellen / Einbauen der USV- Anlage ist dabei folgendes zu beachten:

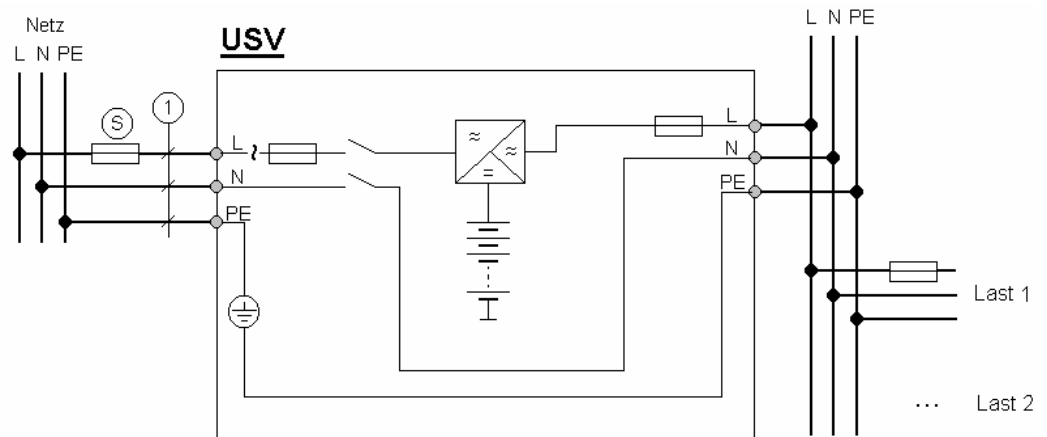
- Vermeiden Sie extreme Temperaturen und Luftfeuchtigkeit. Eine maximale Lebensdauer, gerade auch im Hinblick auf die Akkumulatoren, wird bei einer Umgebungstemperatur von 15 – 25°C erreicht.
- Achten Sie immer auf genügend Raum hinter der USV, um dort die nötigen Anschlussarbeiten durchführen zu können. Die Tragfähigkeit der Unterlage muss auf jeden Fall gewährleistet sein.
- Beachten Sie die vorgegebene Einbaulage. Die vorgegebene Einbaulage ist ausschließlich stehend.
- Stellen Sie sicher, dass die Belüftung des Gerätes gewährleistet ist. Die Luft wird seitlich und von vorne angesaugt und nach hinten ausgeblasen. Dazu muss ein Mindestabstand zu anderen Objekten von mindestens 50 mm rechts, links und auf der Rückseite der USV eingehalten werden. Auf einen entsprechenden Strömungskanal ist zu achten.
- Achten Sie auf die Anlagenanordnung. Bei Einbau in übergeordnete Systeme (z.B. Maschine, Schaltschrank) ist darauf zu achten, dass die USV im angegebenen Temperaturbereich betrieben wird. Bei einem Wärmestau innerhalb des Installationsraumes muss dieser durch ausreichende Fremdbelüftung beseitigt werden.

## 8.1 Anschluss der USV

Das Modell ist mit Steckanschlüssen ausgerüstet. Hierbei sind das Anschlussschema (Abb. 5) sowie die nachfolgenden Informationen zu beachten:

Abb. 5: Anschluss der USV und Verbraucher

Serie ML	
S:	16 A
1:	1,5 mm <sup>2</sup>



### Achtung !

Die USV- Anlage umfasst Bauteile mit hoher Spannung und Stromstärke eine unsachgemäße Handhabung kann daher zu Elektrounfällen mit u. U. tödlichem Ausgang bzw. Sachschäden führen.



Der Schutzleiter ist unbedingt anzuschließen! Ist dies nicht der Fall, sind auch die Verbraucher nicht geerdet.



### Achtung !

Das in Abbildung 5 angegebene Anschlussschema hat nur dann seine Gültigkeit, wenn:

- der Schleifenwiderstand bis zum letzten Verbraucher eingehalten wird;
- die Erdung der Verbraucher sicher gewährleistet ist;
- oder die Verbraucher separat gegen Über- und Fehlerstrom abgesichert, und zusätzlich geerdet sind;



Hinweis

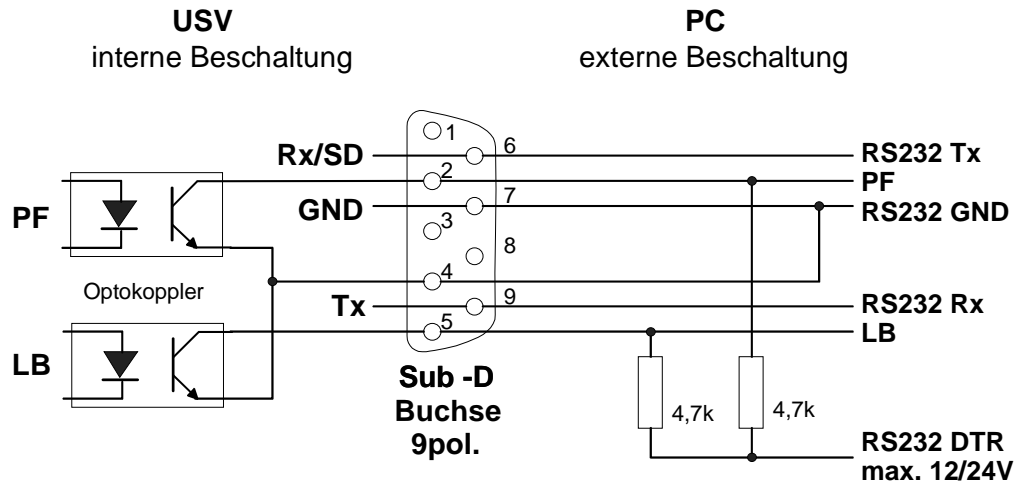
Befindet sich die USV- Anlage innerhalb eines NOT-AUS Kreises ist zu beachten, dass im Falle einer Betätigung der USV- Ausgang nicht stromlos wird. Die Verbraucher werden für die Dauer der Stützzeit weiterhin versorgt.

### 8.2 Kommunikationsanschluss der USV

Zum Datenaustausch mit der USV steht eine komfortable Kommunikations-Schnittstelle zur Verfügung.

Verwenden Sie zum Anschluss nur das im Kapitel „Zubehör“ aufgeführte Verbindungskabel.

Abb. 6:  
Beschaltung der  
Kommunikations-  
Schnittstelle



Pin:	Belegung:	
2	LAN	Signal: Netzausfall (Power Fail = PF)
4	LAN	GND
5	LAN	Signal: Akku schwach (LOW Batt. = LB)
6	RS232	Empfangsleitung Rx oder shut down SD
7	RS232	GND
9	RS232	Sendeleitung Tx



Die Kommunikationsschnittstelle ist vollständig galvanisch getrennt. Die LAN- Signale besitzen eine gemeinsame Masse, welche nicht mit der Masse der RS232 verbunden ist. LAN – Schnittstelle max. = 24V / 4mA

In Verbindung mit einem PC darf die LAN – Schnittstelle max. 12V haben.



Die USV kann auch über die serielle Schnittstelle RS232 während des Stützbetriebs zum sofortigen Abschalten gezwungen werden. Ausgelöst wird dies, durch ein permanentes +12 V Signal auf der Empfangsleitung Rx („shut down“- Funktion).



Bei Verwendung der USB-Schnittstelle sind die RS232 SubD9-Schnittstelle und auch deren Funktionen stillgelegt.

### 8.3 Anschlussreihenfolge

Verbinden Sie die USV mit dem Netz, wobei das Netz und die USV während des Vorgangs sicher abgeschaltet sein müssen.

Verbinden Sie den/die Verbraucher mit der USV. Achten Sie darauf, dass alle Verbraucher ausgeschaltet sind.

Verbinden sie den Kommunikationsport über das mitgelieferte Kabel mit ihrem Host-Rechner.

## 9 Gerätebetrieb und Bedienung

### 9.1 Gerätebetrieb der USV

Der Gerätebetrieb dieser Anlage ist durch verschiedene Betriebsarten und Meldungen gekennzeichnet.

#### 9.1.1 Betriebsarten und Meldungen

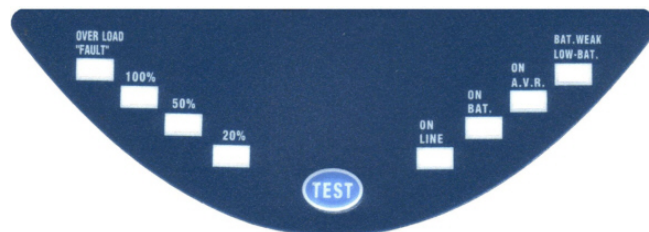
Die wichtigsten Betriebsarten der USV können wie folgt beschrieben werden:

##### Lade- Betrieb:

ist das Netz vorhanden und der Sicherungsautomat eingeschaltet, befindet sich die USV im Ladebetrieb.

-> Die Akkumulatoren werden bereits geladen, die USV ist noch nicht eingeschaltet.

*Anzeige/Warnmeldung: da die USV noch nicht eingeschaltet ist, gibt es innerhalb dieser Betriebsart keine Anzeigen bzw. Warnmeldungen.*



##### Start- Betrieb:

ist das Netz vorhanden, wird nach dem Betätigen des Hauptschalters auf der Gerätefront der Startvorgang eingeleitet. Danach wird automatisch der Netzbetrieb aktiviert.

War während des Startvorgangs kein Netz vorhanden, schaltet die USV direkt nach dem Startvorgang in den Stützbetrieb.

*Anzeige/Warnmeldung: das Startverhalten ist durch eine kurze Laufanzeige, bzw. durch blinken der gesamten Anzeige gekennzeichnet. Keine akustische Warnmeldung. Hier dargestellt, exemplarisch die Phase des A.V.R.-Betriebs bei einer Beispiellast von 50%. Die Anzeigen: ON LINE, ON A.V.R. und eine beispielhafte Ausgangslast von 50 % leuchten.*



**Netz- Betrieb:**

ist das Netz vorhanden und hat die USV den Startvorgang vollständig abgeschlossen, befindet sich die USV automatisch im Netzbetrieb.

-> Auch in dieser Betriebsart wird die Akkubank je nach Bedarf geladen.

*Anzeige/Warnmeldung: der Netzbetrieb ist gekennzeichnet durch das Leuchten der ON LINE- Anzeige sowie dem momentanen Wert der Ausgangslast (hier 50 %). Keine akustische Warnmeldung.*

**A.V.R.- Betrieb:**

Über- bzw. Unterspannung auf dem Versorgungsnetz wird durch A.V.R.-Betrieb in bestimmten Grenzen ausgeglichen ohne die Akkus zu belasten. Dadurch ergibt sich ein gegenüber dem Versorgungsnetz reduzierter Transferspannungsbereich am USV-Ausgang. Die genauen Werte sind den Technischen Daten zu entnehmen.

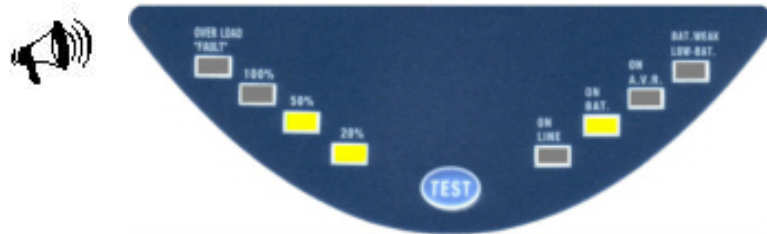
*Anzeige/Warnmeldung: der A.V.R.-Betrieb ist gekennzeichnet durch das Leuchten der ON LINE und ON A.V.R. Anzeige sowie dem momentanen Wert der Ausgangslast (hier 50 %). Keine akustische Warnmeldung.*



**Stütz- Betrieb:**

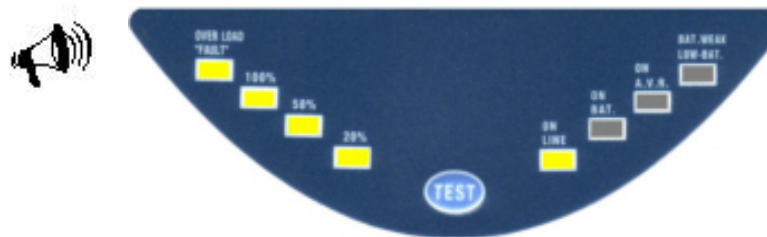
ist das Netz ausgefallen, schaltet die USV sofort in den Stützbetrieb.

*Anzeige/Warmmeldung: der Stützbetrieb ist gekennzeichnet durch das Leuchten „ON BAT.“- Anzeige und der Last am Ausgang (hier beispielhaft 50 %). Die akustische Warmmeldung ertönt mit der Sequenz (A).*

**Überlast- Betrieb:**

liegt eine Überlastung am USV- Ausgang vor, schaltet sich die USV nach kurzer Zeit ab (ca. 20 Sekunden). Bei einem ausgangsseitigen Kurzschluss schaltet sich die USV sofort ab.

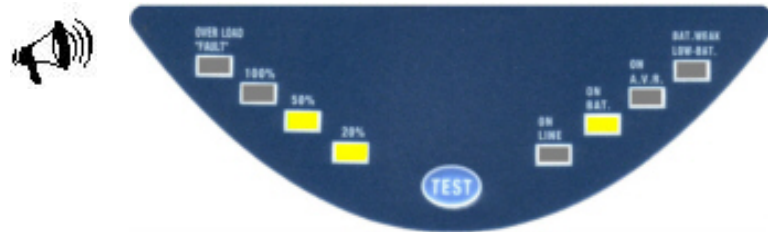
*Anzeige/Warmmeldung: der Überlastbetrieb ist gekennzeichnet durch das Leuchten der Ausgangslast > 100 %. Die akustische Warmmeldung ertönt mit der Sequenz (C). Zusätzlich zeigt hier die „ON LINE“- Anzeige Netz vorhanden an.*



Test- Betrieb:

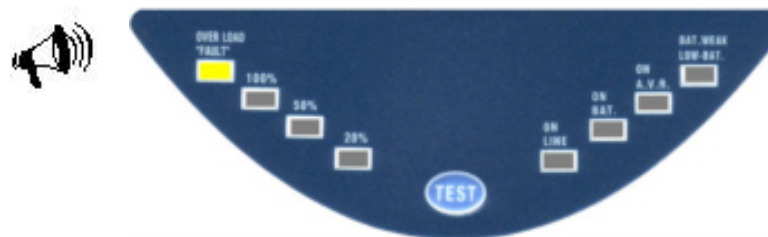
befindet sich die USV im Netzbetrieb, kann durch das Betätigen des „TEST“-Tasters der Testbetrieb ausgeführt werden.

*Anzeige/Warnmeldung: die Anzeige inklusive der Warnmeldung entsprechen der des Stützbetriebs, obwohl das Netz vorhanden ist.*

Fehler- Betrieb:

liegt ein Gerätefehler vor, schaltet die USV sofort in den Fehlerbetrieb. Dabei wird die Last an Ausgang abgeschaltet. Diese Betriebsart kann nur durch vollständiges Ausschalten der USV zurückgesetzt werden.

*Anzeige/Warnmeldung: der Fehlerbetrieb ist gekennzeichnet durch das Leuchten der Fault - Anzeige. Die akustische Warnmeldung ertönt mit der Sequenz (C).*



## 9.2 Bedienungsanleitung der USV



Der Bediener dieser USV- Anlage muss sich stets an die Anweisungen dieses Handbuchs halten. Der Bediener darf nur die nachfolgend aufgeführten Maßnahmen vornehmen und auch dies nur mit besonderer Sorgfalt:

- Benutzen der Bedienelemente: Ein- und Ausschalten der USV.
- Ablesen der Anzeigeelemente und Deutung der akustischen Warnmeldungen.
- Auslösen des Testbetriebs.
- Benutzen der Kommunikationsschnittstelle, wobei bei USV-Einrichtungen mit Festanschluss die Verbindung zum PC oder anderen Systemen bereits vorhanden sein muss.

Aufgrund der umfangreichen Schutzfunktionen, welche die USV- Anlage in Bezug auf den/die Verbraucher ausführt, arbeitet die USV vollständig autonom. Lediglich das Ein- bzw. Ausschalten wird durch den Bediener getätigt. Zudem kann über die Kommunikationsschnittstelle ein Datenaustausch stattfinden, der aber für den allgemeinen Betrieb der Anlage nicht zwingend notwendig ist.

### 9.2.1 Einschalten der USV

Um die USV einzuschalten betätigen Sie bitte den EIN/AUS-Schalter auf der Frontseite der USV  
Die USV gelangt nun nach Abarbeitung der Startprozedur in die entsprechende Betriebsart.

### 9.2.2 Ausschalten der USV

Durch betätigen des EIN/AUS- Schalters wird die USV abgeschaltet. Dabei bleibt die USV in der Ladebetriebsart, um die Akkumulatoren geladen und betriebsbereit zu halten.



Eine vollständige Deaktivierung der USV erfolgt nur durch vollständige Trennung vom Versorgungsnetz.

### 9.2.3 Auslösen des Testbetriebs



Bevor Sie den Testbetrieb auslösen, sollten Sie folgende Punkte beachten:

- Informieren Sie beteiligte Mitarbeiter von Ihrer Aktion.
- Vorsichtshalber sichern Sie bitte alle Daten Ihrer angeschlossenen Verbraucher.
- Lassen Sie alle Verbraucher eingeschaltet, damit das Lastverhalten bestehen bleibt.
- Stellen Sie sicher, dass sich die USV in der Netzbetriebsart befindet.

Betätigen Sie die „TEST“- Taste (ca. 1 s gedrückt halten).  
Daraufhin schaltet die USV für etwa 10 s in den Testbetrieb um.



Hinweis

Es handelt sich bei dieser Betriebsart nur um einen Funktionstest der USV. Die Anzeige der Akkukapazität ist in diesem Moment nur ein Maß des Ladezustands der Akkubank. Eine Aussage über die Gesamtkapazität der Akkubank bzw. der damit verbundenen Gesamtstützzeit kann hierüber nicht abgeleitet werden.

### 9.2.4 Kommunikation

Für den Datenaustausch zwischen der USV und einem übergeordneten System sind entsprechende Softwarepakete notwendig. Das Leistungsspektrum sehen Sie bitte im Kapitel „Software“.

## 10 Inbetriebnahme der USV- Anlage

Um eine fehlerfreie Inbetriebnahme zu garantieren, sind die nachfolgenden Aktionspunkte einzuhalten:

1. Überprüfen Sie die Eingangssicherung und schalten Sie das Versorgungsnetz zu.
2. Schalten Sie die USV ein (Hauptschalter auf der Gerätefront).
3. Warten Sie bis sich die USV in der Netzbetriebsart befindet.
4. Schalten Sie nun nacheinander die Verbraucher zu und beobachten hierbei die Lastanzeige.



Hinweis

Sind alle Schritte erfolgreich abgearbeitet, muss sich die USV in der Netzbetriebsart befinden und die Lastanzeige sollte weniger als 100 % betragen.

5. Schalten Sie nun die Anlage aus (Hauptschalter auf der Gerätefront).
6. Warten Sie bitte einige Sekunden („refresh“).
7. Schalten Sie die USV erneut ein (Hauptschalter auf der Gerätefront).



Hinweis

Die USV- Anlage sollte sich nach wenigen Sekunden wieder in der Netzbetriebsart befinden. Mit diesem Test ist sichergestellt, dass das System auch mit der angeschlossenen Gesamtlast startet.

Die Anlage kann nun in diesem Zustand betriebsbereit verbleiben.

## 11 Fehlerbeseitigung



Fehlerbeseitigungsarbeiten an der USV- Anlage sind ausschließlich durch geschulte Personen der Fa. multimatic Service GmbH zu erledigen.

Sollte die USV nicht einwandfrei arbeiten, versuchen Sie bitte das Problem unter zu Hilfenahme der nachfolgenden Tabelle zu beheben:

<b>Problem</b>	<b>Mögliche Ursache:</b>	<b>Abhilfe:</b>
Die USV kann nicht gestartet werden, keine Warnmeldung.	Das Netz ist für die USV nicht vorhanden oder eingeschaltet.	Stellen Sie sicher, dass alle Verbindungen hergestellt sind und bestätigen Sie dies durch entsprechende Spannungsmessungen. Kontrollieren sie die Netzeingangssicherung der USV.
USV befindet sich im Überlastbetrieb, Die Überlastanzeige leuchtet, eine akustische Warnmeldung ertönt (Sequenz (C)).	Die USV wird verbraucherseitig überlastet.	Trennen Sie den Verbraucher oder einen Teil der Verbraucher von der USV, bis die Lastanzeige $\leq$ 100 % zeigt.
Die Überbrückungszeit ist kleiner als der Nennwert.	Die Akkumulatoren sind nicht vollständig geladen, oder einzelne Akkumulatoren defekt.	Laden Sie die Akkumulatoren länger als 8 Stunden und wiederholen Sie den Test. Besteht das Problem weiterhin sind die Akkumulatoren auszu-tauschen.
Die USV scheint in Ordnung, der Verbraucher arbeitet nicht.	Die Verbindung zwischen USV und Verbraucher ist defekt.	Überprüfen Sie die Verbindung und bestätigen dies durch eine Spannungsmessung.
	Die Ausgangssicherung ist nicht zugeschaltet.	Kontrollieren Sie die USV-Ausgangssicherung. Bestätigen Sie dies durch eine zusätzliche Spannungsmessung am USV-Ausgang.

Ist das von Ihnen registrierte Fehlerbild der USV in der Tabelle nicht zu finden, benachrichtigen Sie bitte unsere Serviceabteilung und halten folgende Informationen bereit:

1. Modellnummer, Seriennummer;
2. Datum, an dem das Problem auftrat;
3. Ausführliche Beschreibung des Problems;

## 12 Software

Durch ein geeignetes Softwarepaket können Einstellungen und Betriebszustände der USV über die Kommunikationsschnittstelle ermittelt und weiterverarbeitet werden. Die Softwarepakete sind beim Hersteller / Händler oder unter der angegebenen Service-Hotline (Kapitel „Service“) erhältlich. Dort bekommen Sie nützliche Informationen über geeignete Softwarepakete bezüglich Ihrer Anwendung und USV. Sehen Sie hierzu auch unsere „home page“ im Internet:

<http://www.multimatic-usv.de>

Folgende Grundfunktionen werden von allen Softwarepaketen unterstützt:

- Erkennen und Anzeige des Netzzustandes der USV;
- Anzeige des USV- Ausgangszustands;
- Erkennen und Anzeige des Ladezustandes der Akkubank;
- Schließen offener Anwendungen bei Netzausfall;
- Herunterfahren des Betriebssystems;
- Erstellen von Protokolldateien;
- Allgemeine Überwachung der USV –Daten und Zustände (Diagnose- Funktion);

Näheres zu den einzelnen Softwarepaketen wie Installation, Bedienung und Leistungsspektrum entnehmen Sie bitte der Softwareanleitung.



In Kapitel „Zubehör“ finden Sie ein geeignetes und getestetes Softwarepaket.

## 13 Wartung und Service

Sie können bei Ihrer USV- Anlage eine lange Lebensdauer und einen störungsfreien Betrieb bei einem Minimum an Wartung voraussetzen. Die Zuverlässigkeit der USV wird jedoch wesentlich durch die Umgebungsbedingungen bestimmt. Temperatur und Luftfeuchte in der Anlagenumgebung müssen sich innerhalb der Grenzen halten. Zudem sollte der Bereich um die USV möglichst sauber und staubarm sein. Bei der optimalen Umgebungstemperatur von 22 °C beträgt die typische Lebensdauer der Akkumulatoren ca. 4 Jahre. Durch Einsatz von speziellen Akkumulatoren kann die Lebensdauer erheblich gesteigert werden (ca. 8-10 Jahre).

In regelmäßigen Abständen (6 - 12 Monaten) sollte kontrolliert werden, dass die verbliebene Überbrückungsdauer für die vorgesehenen Zwecke ausreicht. Ist dies nicht mehr der Fall müssen die Akkumulatoren ausgetauscht werden.

### 13.1 Messung der Überbrückungszeit (Stützzeit)



Bevor Sie mit dieser Prozedur beginnen sollten Sie unbedingt alle offenen Datenbestände sichern. Informieren Sie zudem alle beteiligten Mitarbeiter.

Zur Messung der Stützdauer gibt es im Wesentlichen zwei Methoden. Die Methode a) eignet sich zur Messung der tatsächlichen Stützdauer, wobei die Verbraucher zwangsläufig am Ende der Überbrückungszeit stromlos werden. Die Methode b) erlaubt die Feststellung der Restkapazität nach einer definierten Stützperiode. Dabei werden die Verbraucher in der Regel nicht stromlos.

Um eine der genannten Methoden anzuwenden, zwingen Sie die USV in den Stützbetrieb, indem Sie das Versorgungsnetz der USV ausschalten.

Nach Ablauf der Messung schalten Sie das Versorgungsnetz wieder ein und starten die USV wie gewöhnlich mit dem Hauptschalter.



Hinweis

Bedenken Sie, dass nach der Messung, die Akkumulatoren der Anlage entladen sind. D. h. die USV- Anlage muss einige Stunden (min. 5 h) im Netz- bzw. Ladebetrieb arbeiten, bevor diese wieder zu ca. 80 % einsatzfähig ist.

Wird die Messung der Stützdauer aufgrund von örtlichen Bedingungen oder Direktiven nicht durchgeführt empfehlen wir einen prophylaktischen Austausch der Akkumulatoren alle zwei Jahre, um das Risiko einer nicht ausreichenden Stützzeit durch degenerierte Akkumulatoren zu vermeiden.

### 13.2 Wechseln der Akkumulatoren



Bevor Sie mit dieser Prozedur beginnen beachten Sie die aufgeführten Sicherheitshinweise. Führen Sie die Arbeiten in der angegebenen Reihenfolge aus. Verwenden Sie unbedingt Sicherheitswerkzeug. Stellen Sie vor Beginn der Arbeiten sicher, dass die USV ausgeschaltet und vom

Versorgungsnetz getrennt ist.



Die Arbeiten an der Akkumulatorbank dürfen nur durch geschulte Personen der Fa. multimatic Service GmbH erfolgen. Dieses muss speziell im Umgang mit Akkumulatoren ausgebildet sein.



Es muss beachtet werden, dass im abgeschalteten Gerät noch hohe Spannungen vorhanden sind. Darunter fallen z.B. die Spannung der Akkubank, Ladespannungen von Netzkondensatoren. Entsprechende Sicherheitsmassnahmen gegen elektrischen Schlag sind zu ergreifen.

In diesem Handbuch wird der Wechsel der Akkumulatoren aufgrund der oben genannten Gefahren nicht näher beschrieben.



### 13.4 Service - Hotline:

Sollten wider erwarten Probleme mit der USV auftreten oder benötigen Sie sicherheitsrelevante Informationen, kontaktieren Sie bitte unseren Service unter der Telefon- oder Fax- Nummer:

Tel.-Nr.: 0049 / (0) 741 -9292-0

Fax Nr.: 0049 / (0) 741 -9292-22

Sollte es nicht möglich sein eine telefonische Verbindung herzustellen, haben wir für Sie einen E- Mail Kontakt eingerichtet:

[info@multimatic-usv.de](mailto:info@multimatic-usv.de)

### 13.5 Wartung und Serviceverträge

Die multimatic Vertriebs GmbH bietet Ihnen entsprechende Wartungs- und Serviceleistungen, um die höchst mögliche Zuverlässigkeit und Verfügbarkeit der USV- Anlage zu gewährleisten.

Zudem können wir Sie im Rahmen eines Wartungsvertrags in folgenden Bereichen mit unserem Fachpersonal unterstützen bzw. entlasten:



- Regelmäßige Überprüfung der Anlage speziell der Akkumulatoren sowie rechtzeitigen Austausch und Entsorgung der Akkumulatoren;



- Überprüfung der USV- Installation;



- Entsorgung defekter oder degenerierten Komponenten;



- Umweltgerecht Entsorgung der Akkumulatoren.

Das gesamte Spektrum unserer Serviceleistungen finden Sie unter:

<http://www.multimatic-usv.de>

oder kontaktieren Sie uns direkt unter den o. g. Adressen.

## 14 Technische Daten

### 14.1 Gerätespezifikation

<b>Modell:</b>		<b>ML3200</b>
<b>Leistung:</b>		<b>3200 VA / 2000 W</b>
<b>Netzeingang:</b>	<b>Phasen</b>	<b>1 Außenleiter + Neutralleiter</b>
	<b>Eingangsbereich</b>	<b>171 – 278 V AC</b>
	<b>Nennfrequenz</b>	<b>50 / 60 Hz</b>
	<b>Synchronbereich</b>	<b>45 – 65 Hz</b>
	<b>Boost (+13%)</b>	<b>ja</b>
	<b>Buck (-13%)</b>	<b>ja</b>
<b>USV- Ausgang:</b>	<b>Transferspannung (Netzbetrieb)</b>	<b>197 – 250 V AC</b>
	<b>Nennspannung (Stützbetrieb)</b>	<b>230 V AC (Sinus +/- 5%)</b>
	<b>Ausgangsstrom max.</b>	<b>13,9 A</b>
	<b>Überlastbarkeit</b>	<b>[110 ... 130 %]: 10 – 25 s, &gt; 130 % 1,5 s</b>
	<b>Überbrückungszeit</b>	<b>ca. 8 min unter Nominalbedingungen</b>
<b>Wirkungsgrad:</b>	<b>AC -&gt; AC</b>	<b>&gt; 95 %</b>
<b>DC- Eingang</b>	<b>Eingangsspannung</b>	<b>48 V DC (nominal)</b>
<b>KKommunikations- interface:</b>	<b>LAN / RS232</b>	<b>D-SUB Buchse 9-pol (galvanisch getrennt)</b>
<b>Umgebungsdaten:</b>	<b>Zul. Temp.- Bereich</b>	<b>0 ... + 40 °C</b>
	<b>Empfohlene Temp.</b>	<b>+15 ...+ 25 °C</b>
	<b>Lagertemperatur</b>	<b>0 ... +40 °C</b>
	<b>Rel. Luftfeuchtigkeit</b>	<b>0 ... 90 % (nicht kondensierend)</b>
<b>Normen:</b>		<b>EN 50091-1, EN 50091-2 Klasse A</b>
<b>Allgemein:</b>	<b>Kühlung</b>	<b>Lüfterkühlung</b>
	<b>Geräuschpegel</b>	<b>&lt; 45 dB</b>
	<b>Gewicht</b>	<b>43 Kg</b>
	<b>Prüfungen</b>	<b>CE</b>
<b>Abmaße</b>	<b>H x B x T [mm]</b>	<b>290 x 160 x 530 mm</b>

## 14.2 Zubehör

Nachfolgen finden Sie eine Komponentenliste, die speziell für diese USV durch die multimatic Vertriebs GmbH zugelassen und getestet sind:

Zubehör:	Funktion:	Artikelnummer:
Softwarepaket „multimatic-Management- Software“	Netzwerkfähige Shutdown- und Diagnosesoftware	GE1010
LAN/RS232- Verbindung	Schnittstellenverbindungskabel	M2502

## 14.3 Verschleißteilliste

Die nachfolgend aufgelisteten Komponenten stehen in Zusammenhang mit normalen Alterungserscheinungen und unterliegen nicht der Gewährleistung für diese USV:

Verschleißteil:	Funktion:	Artikelnummer:
XXXX XX XX ** Akkumulator (Battery) 12 V 7 Ah	Energiespeicher	Je nach Bestückung siehe Zubehör oder nach Anfrage

\*\* Die Verschleißteilbezeichnung der Akkus entnehmen Sie bitte den bestückten Akkumulatoren oder auf Anfrage.

## 15 Anforderungen der Konformitätserklärung

Die CE- gekennzeichneten USV Einrichtungen entsprechen den folgenden harmonisierten Normen und EU- Richtlinien:

EU- Richtlinie: 73/23/EEC (für Geräte, die in einem begrenzten Spannungsbereich arbeiten)  
93/68/EEC als Ergänzung zur Richtlinie 73/23/EEC  
89/336/EEC als Richtlinie zur elektromagnetischen Verträglichkeit  
92/31/EEC als Ergänzung zur EMV- Richtlinie 89/336/EEC

Normen: EN 50091-1  
EN 50091-2



Hinweis

Eine EU- Konformitätserklärung für Produkte mit CE- Kennzeichnung ist auf Anfrage unter folgender Adresse erhältlich:

multimatic Vertriebs GmbH  
Im Wasen 2  
78667 Villingendorf

Tel.-Nr.: 0049 / (0) 741 -9292-0